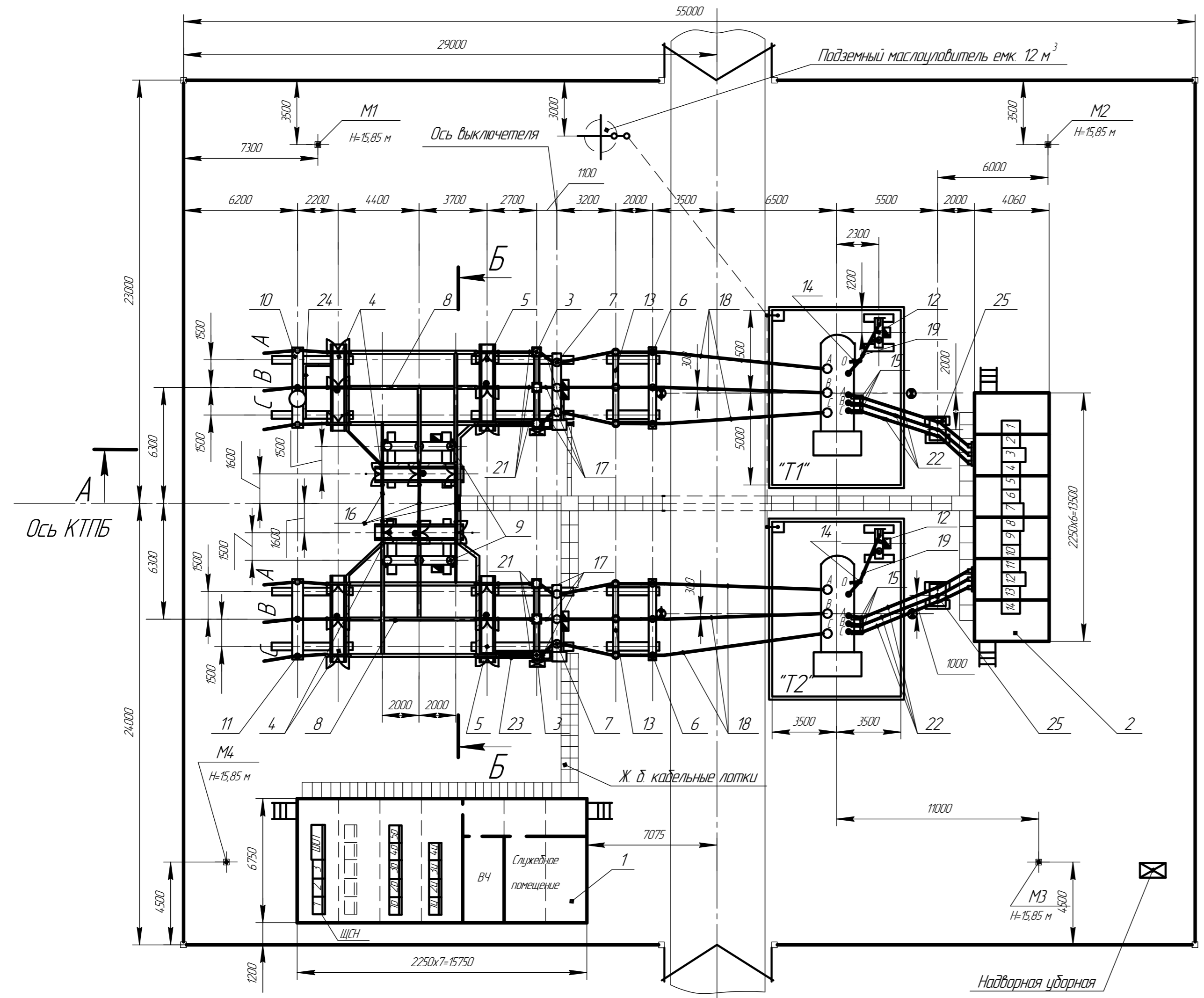
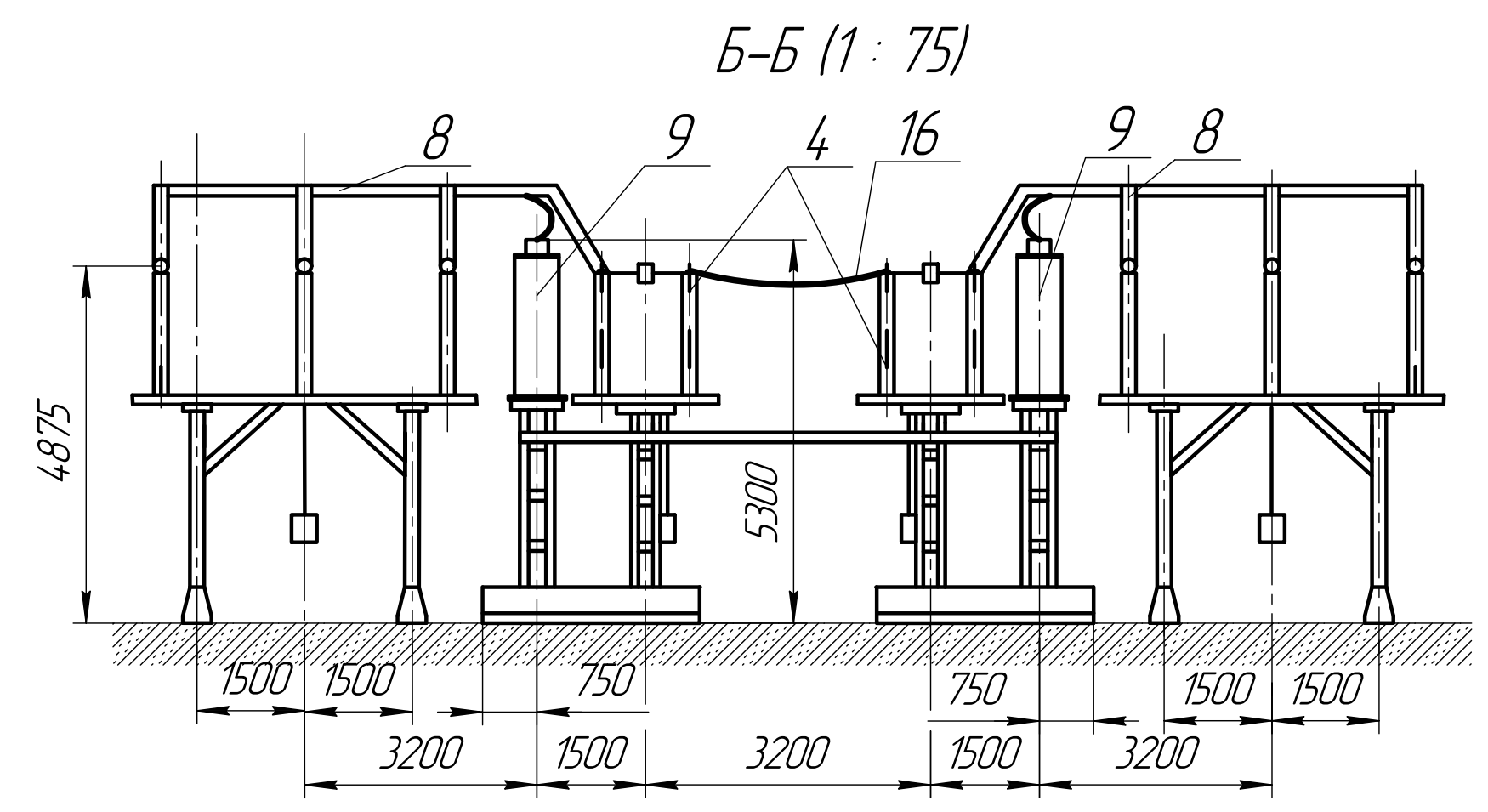
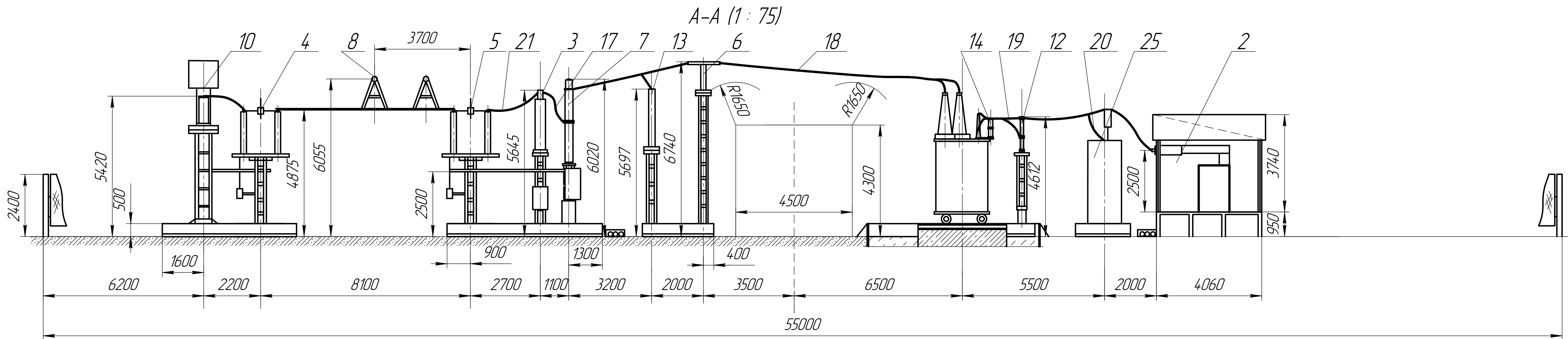


Изм. № подл. Подп. и дата
 Взам. инв. № Инв. № докл. Подп. и дата
 Подп. и дата



Поз	Обозначение	Наименование	Кол	Масса	Примечан
1	НКАИ.674.22.005	Общестанционный пункт управления	1		
2	НКАИ.674.512.099	Комплектное распределительное устройство внешней установки (КРПЗ-10 УХЛ1)	1		
3	НКАИ.674.514.002-04	Блок трансформаторов тока 110 кВ	2		Б110Б-2/к-3
4	НКАИ.674.514.036-10	Блок разъединителя 110 кВ	4		Б110-7П
5	НКАИ.674.514.036-11	Блок разъединителя 110 кВ	2		Б110-9П
6	НКАИ.674.514.038-01	Блок опорных изоляторов 110 кВ	2		Б110-18
7	НКАИ.674.514.051	Блок выключателя 110 кВ	2		Б110Б-1-3П
8	НКАИ.685526.033	Ошинавка ОРУ 110 кВ	1*		* Комплект
9	ЗАЩ.670.433-07	Блок трансформаторов напряжения 110 кВ	2		Б110-4/кП
10	ЗАЩ.670.434-07	Блок приема ВЛ 110 кВ	1		Б110-10П
11	ЗАЩ.670.434-09	Блок приема ВЛ 110 кВ	1		Б110-14П
12	ЗАЩ.670.436-18	Блок ЗОН-110 и ОПН	2		Б110-28
13	ЗАЩ.670.437-14	Блок ОПН 110 кВ	2		Б110-20П
14	5АЩ.120.275-01	Кронштейн с опорным изолятором 35 кВ	2		Б35-36-01
15	5АЩ.120.277-02	Кронштейн	6		Б10-3-02
16	5АЩ.580.139-14	Шина	3		Ш-25
17	5АЩ.580.139-22	Шина	6		Ш-353
18	5АЩ.580.139-28	Шина	6		Ш-350
19	5АЩ.580.139-38	Шина для ЗОН-110	2		Ш-351
20	5АЩ.580.150	Шина для ТСН	6		Ш-52
21	5АЩ.580.154-10	Шина	6		
22	5АЩ.580.158-01	Шина	6		Ш-454
23	6АЩ.099.232-04	Раскладка кабельных конструкций	1		
24	6АЩ.099.232-05	Раскладка кабельных конструкций	1		
25	ИВКА.674.571.025-02	Шкаф ШИВА	2		

1. Комплект поставки определяется опросным листом.
 2. Привязка наземных кабельных лотков выполняется проектной организацией.
 3. Компоновочное решение выполнено на основании Н4.32-ЭП1/10.05.
 4. Схема электрических соединений, разрезы А-А, Б-Б приведены на страницах.
 Подстанция 110/6 кВ "Барзасская"
 КТПБР110-4Н-Г/6-2х6300-КРПЗ-11-98-УХЛ1 ТУ Ч 00 113997.014-98 Общий вид



Подстанция 110/6 кВ "Барзасская"
 КТПБР110-4Н- Г/6-2х6300-КРПЗ -II -1- 98-УХЛ11 ТУ У ОО 113997.014-98 Общий вид.

Изм.	Лист	№ докум.	Подп.	Дата

НКАИ.67004.9.028ТИ

Лист
322

И-В № подл. Подл. и дата. Взам. инв. №. Инв. № докум. Подл. и дата.

Контактная информация

ЗАО "Высоковольтный союз"

ул. Торговая, 5, г. Екатеринбург, 620010, Россия

телефон: (+7 343) 217-48-44

факс: (+7 343) 217-48-44

<http://www.vsoyuz.ru/>

e-mail: ekaterinburg@vsoyuz.ru

ООО "Высоковольтный союз-Украина"

ул. Белая, 16, г. Ровно, 33001, Украина

телефон: (+38 0362) 61-72-94

факс: (+38 0362) 61-72-10

www.vsoyuz.com.ua

e-mail: rivne@vsoyuz.com.ua

Изм.	Лист	№ докум.	Подп.	Дата		Лист
					НКАИ.670049.028ТИ	323
Инв. № орг.	Подпись и дата	Взамен. инв.№	Инв. № докум.	Подпись и дата		

