

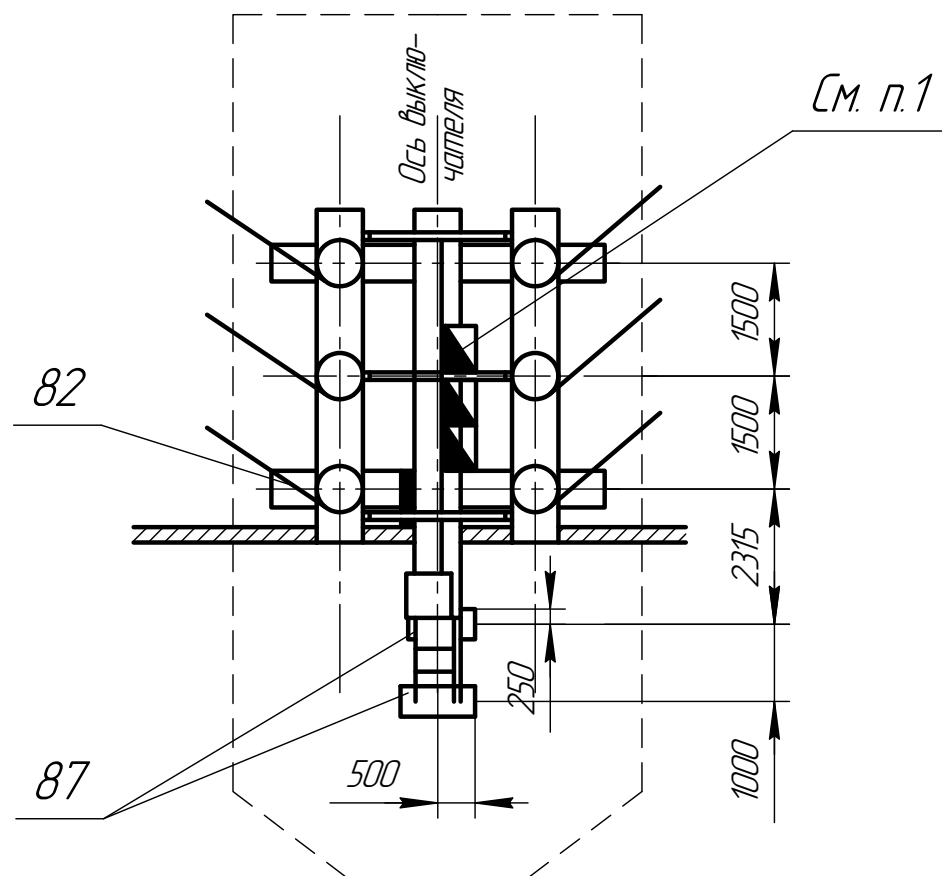
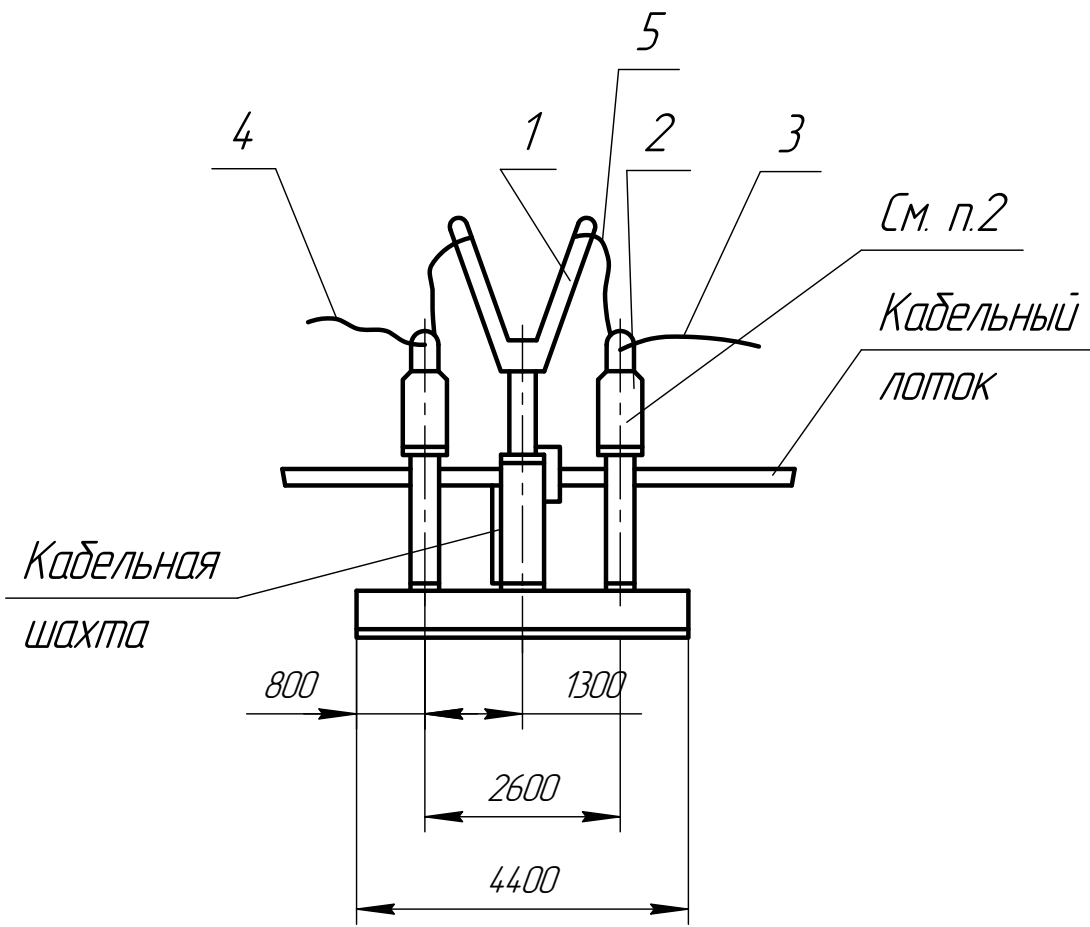
№ поз.	Наименование	Тип	Кол-во	Примечание
1	Блок выключателя □-110	Б110 □-1-Э-□	1	См. п.5
2	Блок транс-ров тока	Б110 □-2/К-□	1+1*	*по опросному листу
3	Шина	Ш-□	3	
4			3	
5			3	
Элементы фундаментов				
82	Лежень	ЛЖ-4,4	2	в поставку завода не входит
85	Блок стен подвала	ФС3-8	1	

1. Шкафы зажимов и обогрева выключателя поставляются заводом. При необходимости, завод может поставлять по два шкафа.
2. Дополнительный блок трансформаторов тока оговаривается в опросном листе на КТПБР.
3. Кабельные конструкции учтены в модулях ОРУ 110кВ.
4. Штриховой линией показана граница модуля.
5. Конструкция блока унифицирована для выключателей ВМТ110-□/□ УХЛ1 и ВГТ110-40/□ У1. Блок выключателя ЛТВ 145D1/В предназначен для исполнения выключателя 1HSB4.254.50M609.

Модуль В1Р. Узел выключателя ВГТ-110 II\* 40/2500 У1, ЛТВ 145D1/В, ЗАР1 FG

Для КТПБ кроме схем 110-12, 110-13, 110-14.

Изм. № подл.	Подп. и дата
Взам. инв. №	Инд. № докл.
Подп. и дата	Подп. и дата



№ поз.	Наименование	Тип	Кол-во	Примечание
1	Блок выключателя ММО-110	Б110□-1-3-□	1	См. п.1
2	Блок транс-ров тока	Б110□-2/К-□	1	
3	Шина	Ш-□	3	
4			3	
5			3	
Элементы фундаментов				
82	Лежень	ЛЖ-4,4	2	в поставку завода не входит
87	Плита	УБК-5	2	—

1. Шкафы зажимов и обогрева выключателя поставляются заводом. При необходимости, завод может поставлять по два шкафа.
2. Дополнительный блок трансформаторов тока оговаривается в опросном листе на КТПБ(М).
3. Кабельные конструкции учтены в модулях ОРУ 110кВ.
4. Штриховой линией показана граница модуля.

Модуль В2Р. Узел выключателя ММО-110-1600-315-У1.

Изм. № подл.	Подп. и дата
Взам. инв. №	Инд. № докл.
Подп. и дата	Подп. и дата

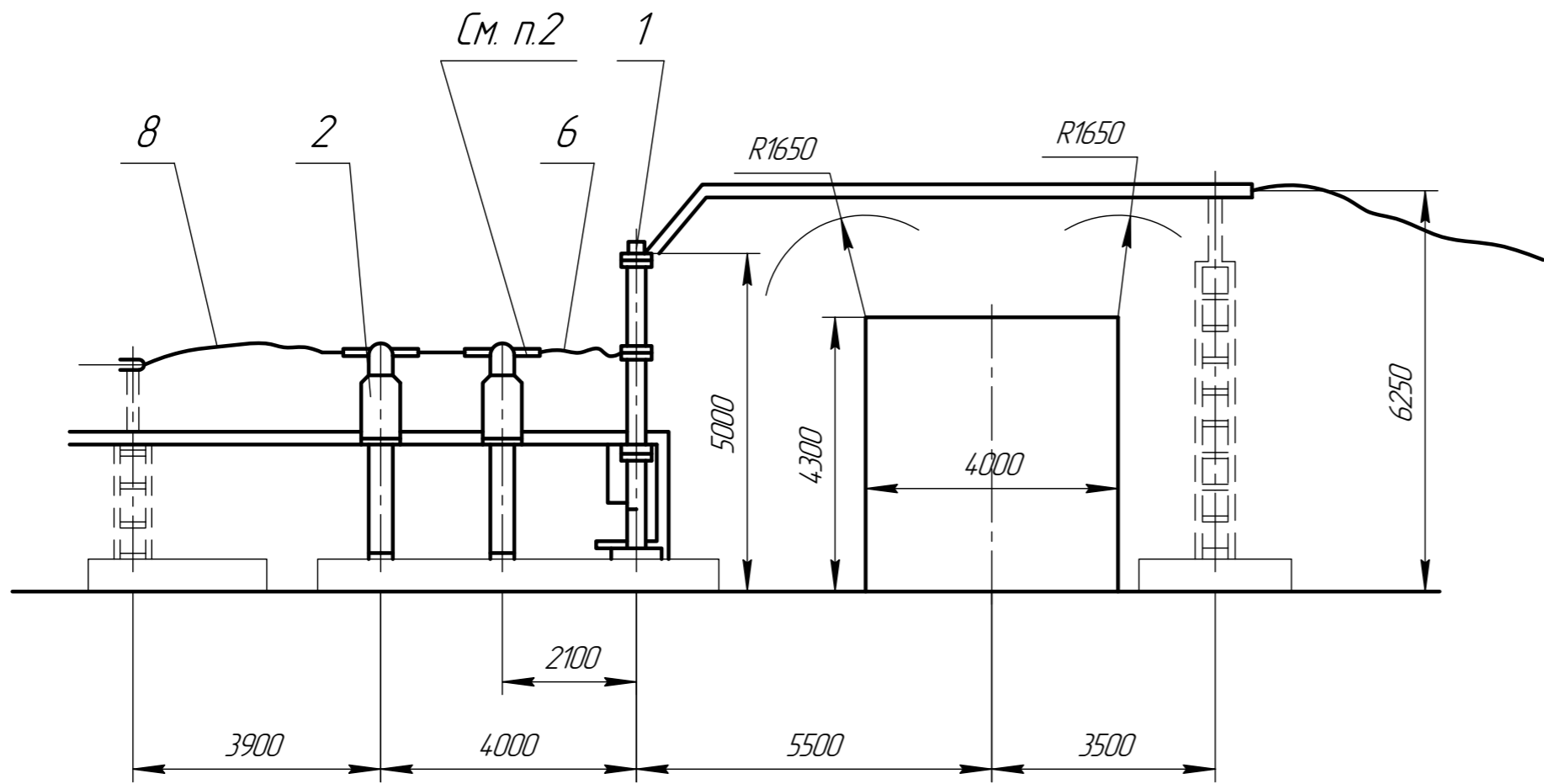
Изм.	Лист	№ докум.	Подп.	Дата
------	------	----------	-------	------

НКАИ.670049.028ТИ

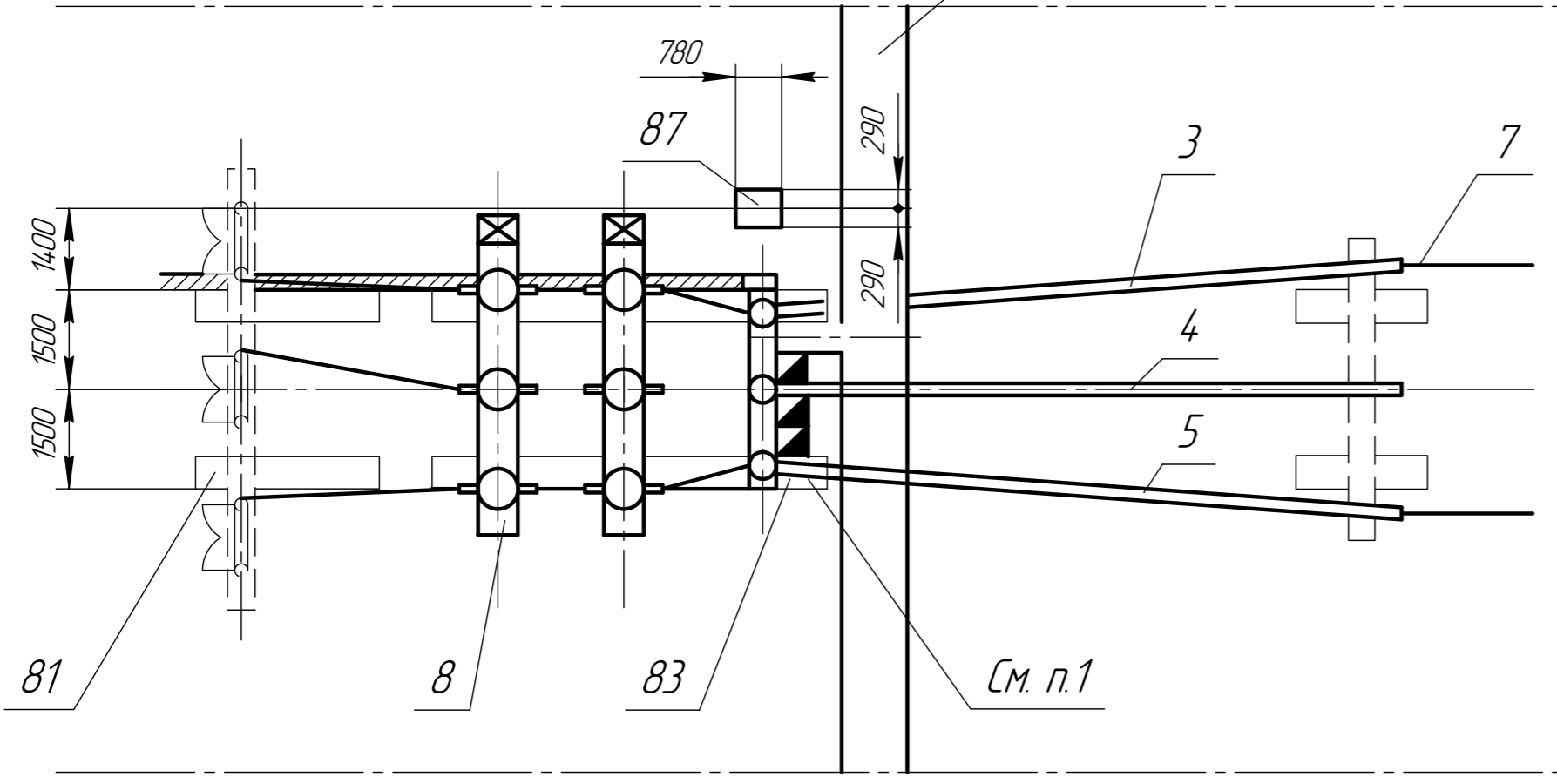
Лист  
257

Копировал

Формат А3



Наземный кабельный лоток (ТП 4.407-267)



№ поз.	Наименование	Тип	Кол-во	Примечание
1	Блок выключателя ВМТ-110	Б110 □-1-4-□	1	
2	Блок транс-ров тока	Б110 □-2/К-□	1	
3	Шина	ОЖ-□	1	
4			1	
5			1	
6	Шина	Ш-□	3	
7			3	
8			3	
11	Зажим аппаратный ТЧЗ4-13-114.38-89	А4А-400	6	
12			6	
Элементы фундаментов				
81	Лежень	ЛЖ-2,8	2	в поставку
83			2	завода не входит
87	Блок стен подвала	ФСЗ-8	1	—

1. Шкафы зажимов и обогрева выключателя поставляются заводом. При необходимости, завод может поставлять по два шкафа.
2. Дополнительный блок трансформаторов тока оговаривается в опросном листе на КТПБ(М).
3. Кабельные конструкции учтены в модулях ОРУ110кВ.
4. Штриховой линией показаны элементы, невошедшие в модуль.

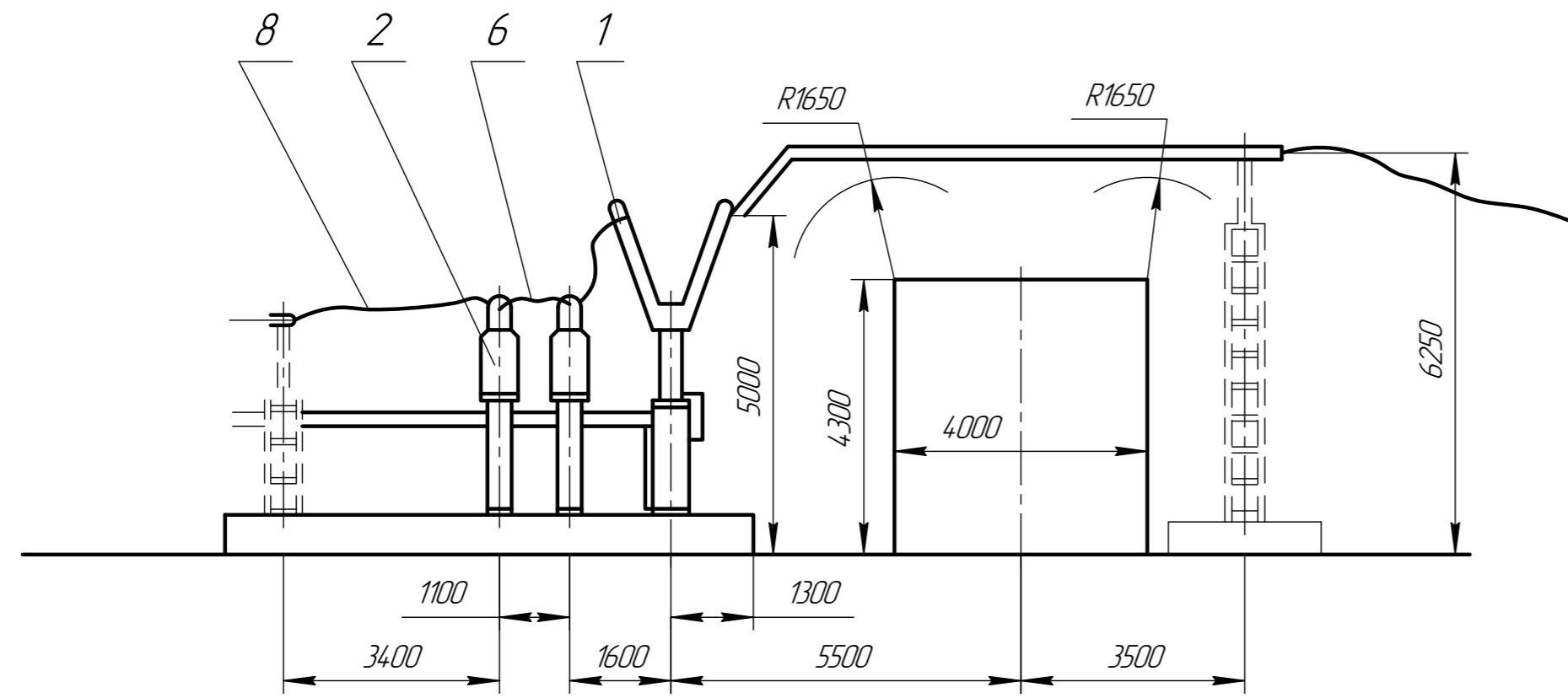
Модуль ВЗР. Узел выключателя ВМТ-110Б-25/1250 УХЛ1,  
ВМТ-110Б-40/2000 УХЛ1

Изм. № подл. Подп. и дата  
Взам. инв. № Инв. № д/дел. Подп. и дата  
Изм. № подл. Подп. и дата

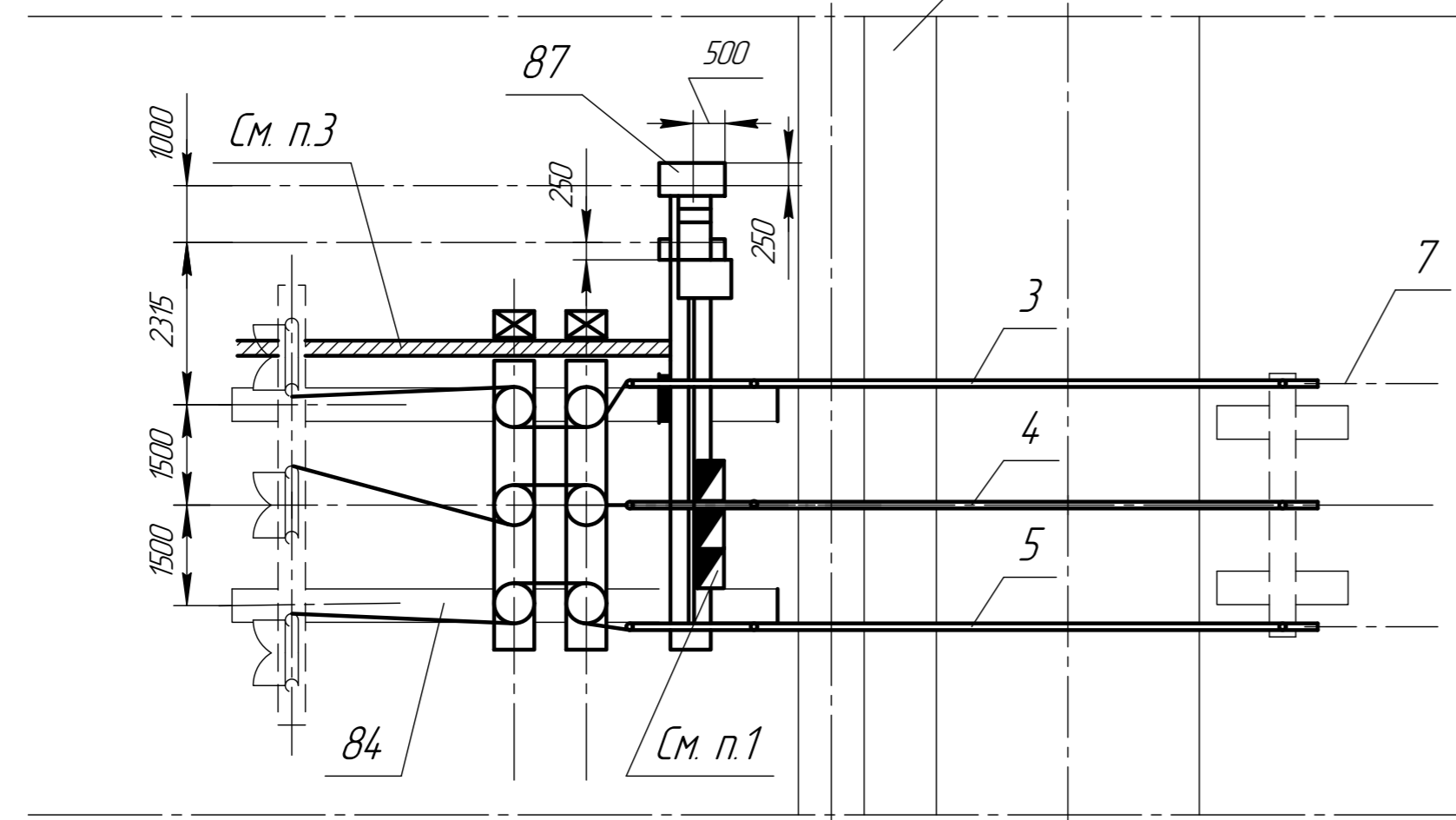
Изм.	Лист	№ докум.	Подп.	Дата
------	------	----------	-------	------

НКАИ.67004.9.028ТИ

Лист  
258



Наземный кабельный лоток (ТП 4.407-267)



№ поз.	Наименование	Тип	Кол-во	Примечание
1	Блок выключателя ММО-110	Б110 □-1-3-□	1	
2	Блок транс-ров тока	Б110 □-2/К-□	1	
3			1	
4	Шина	ОЖ-2	1	
5			1	
6			3/6*	
7	Шина	Ш-□	3/6*	
8			3/6*	
Элементы фундаментов				
84	Лежень	ЛЖ-8,4	2	в поставку завода не входит
87	Плита	УБК-5	2	—

1. Ящики управления выключателем устанавливаются на металлоконструкции блока (поз 1); их номенклатура и количество определяются проектом.
2. \* Над чертой дано количество поз. 6 и 7 при  $I_n = 630$  А, под чертой – при  $I_n = 1000$  А.
3. Дополнительный блок трансформаторов тока оговаривается в опросном листе на КТПБ(М).
4. Кабельные конструкции учтены в модулях ОРУ 110кВ.
5. Штриховой линией показаны элементы, невошедшие в модуль.

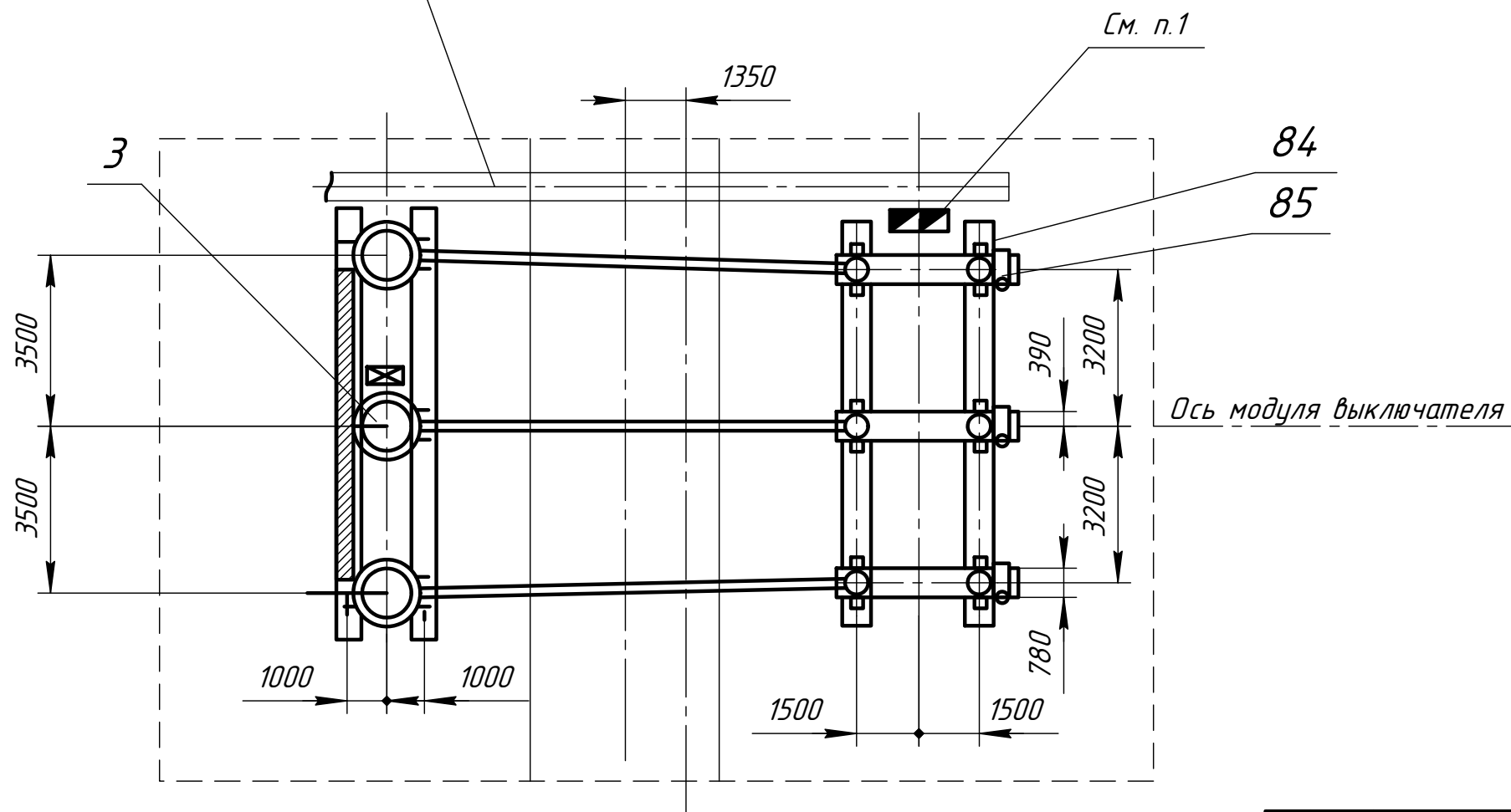
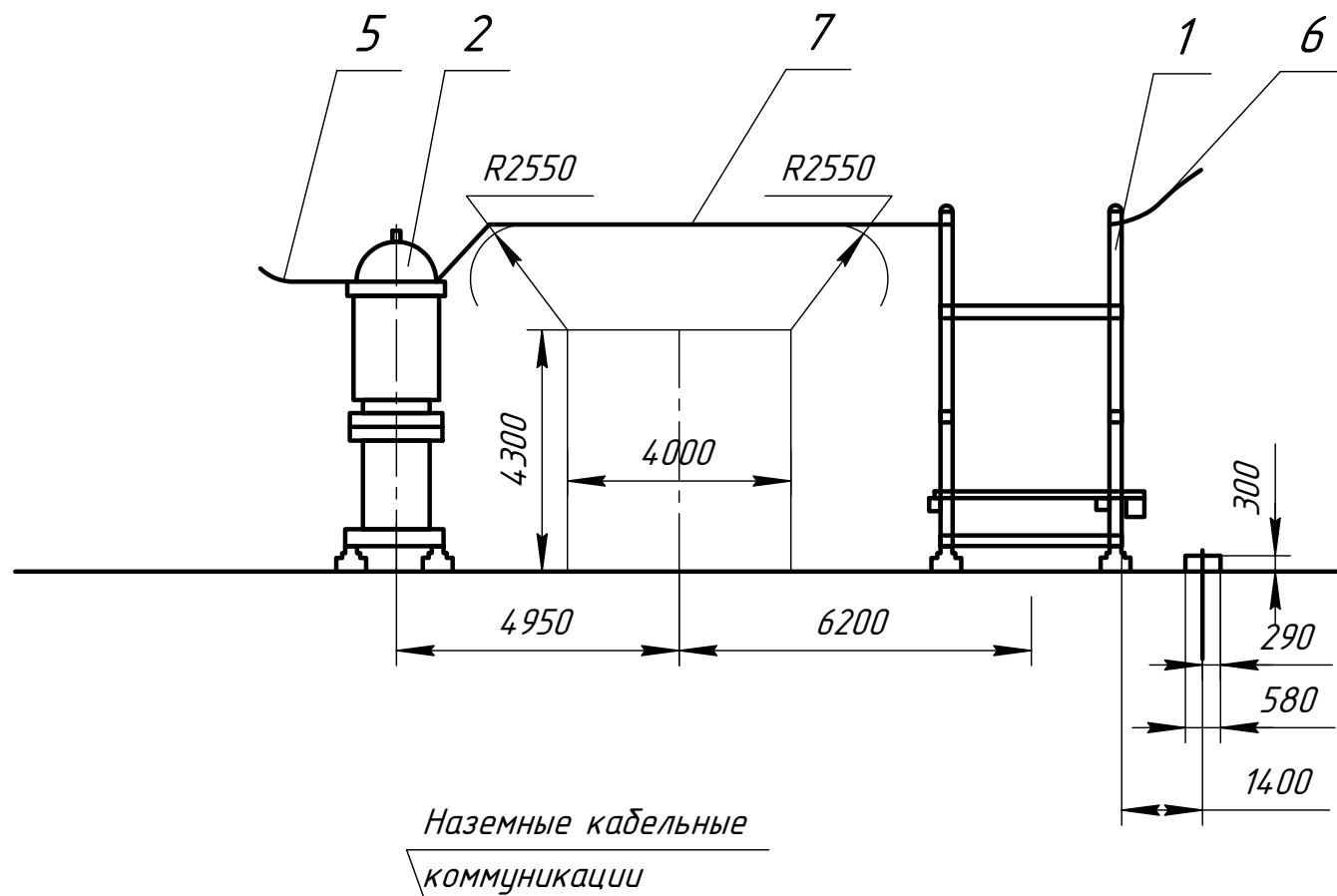
Модуль В4Р. Узел выключателя ММО-110-1600/315  
 номинальные токи 630 и 1000А.

Изм.	Лист	№ докум.	Подп.	Дата	<b>НКАИ.67004.9.028ТИ</b>	Лист 259

Копировал

Формат А4х3

Изм. № подл. Подп. и дата  
 Взам. инв. № Инв. № докл. Подп. и дата



№ поз.	Наименование	Тип	Кол-во	Примечание
1	Блок выключателя ВМТ-220	Б220 □-42/К- □	1	См. п. 1
2	Блок транс-ров тока	Б220 □-70-□	2	
3		Б220 □-70/К-□	1	
5	Шина	Ш - □	3	
6			3	
7	Шина	ОЖ - □	1	
Элементы фундаментов				
84	Лежень	ЛЖ-8,4	6	в поставку завода не входит
85	Блок стен подвала	ФСЗ-8	3	-"-

1. Ящики управления выключателем устанавливаются на металлоконструкции блока (поз.1); их номенклатура и количество определяются проектом.
2. Кабельные конструкции учтены в модуле ОРЧ 220кВ.
3. Штриховой линией показана граница модуля.

Модуль В10Р. ВМТ-220-70-□/□ УХЛ1.

Инд. № подл.	Подп. и дата
Взам. инв. №	Инд. № докл.
Подп. и дата	Подп. и дата

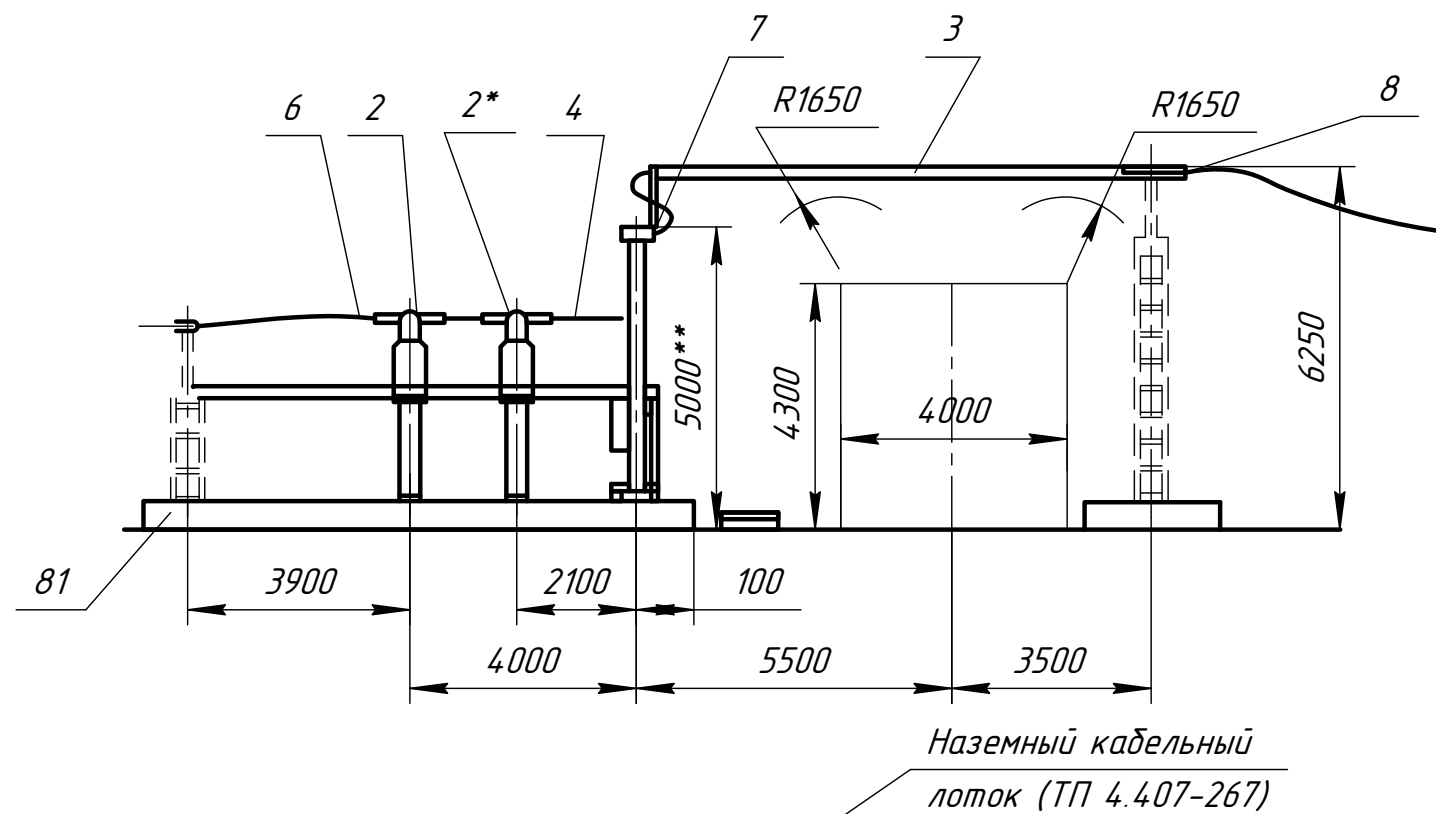
Изм.	Лист	№ докум.	Подп.	Дата
------	------	----------	-------	------

НКАИ.670049.028 ТИ

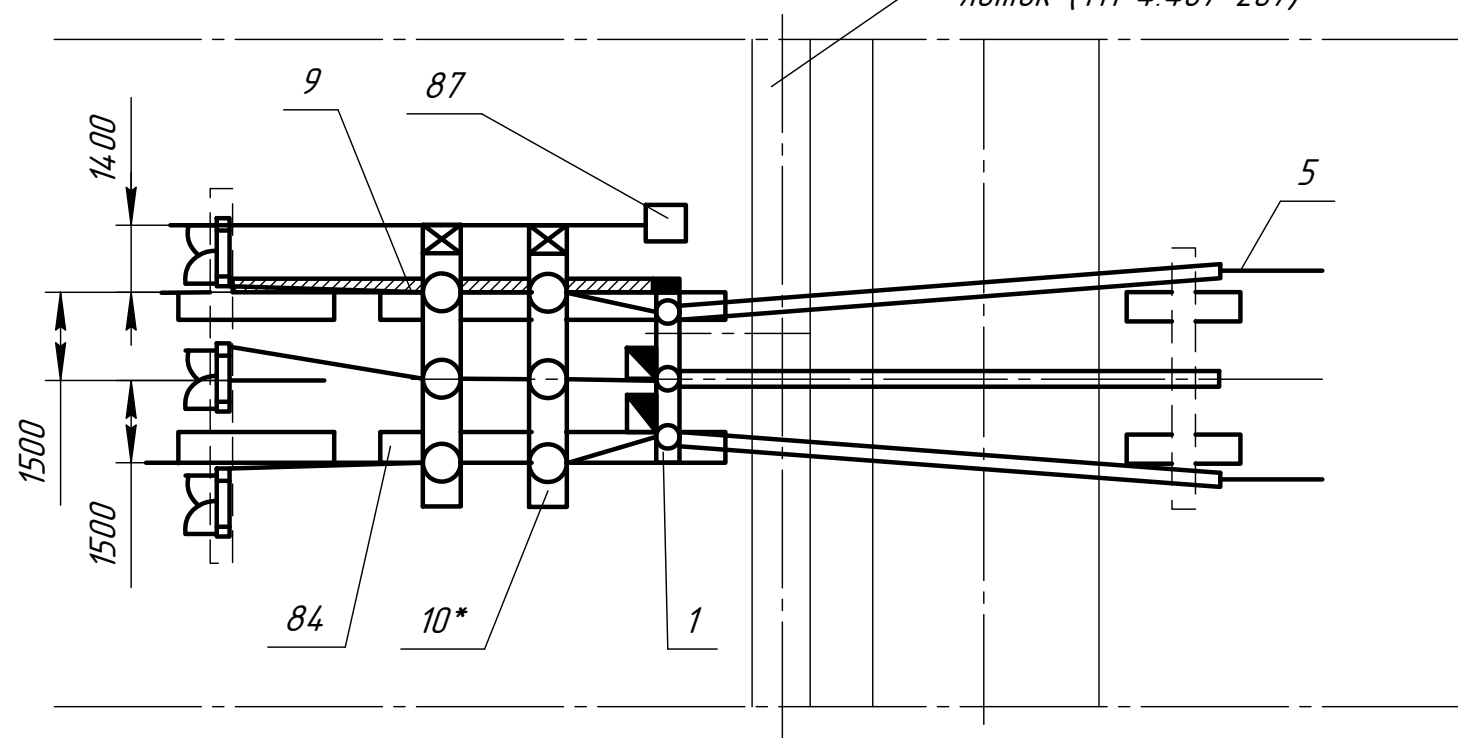
Копировал

Формат А4×2

Лист  
260



Наземный кабельный лоток (ТП 4.407-267)



№ поз.	Наименование	Тип	Кол-во	Примечание
1	Блок выключателя 110 кВ	Б110□-1/К-Э-□	1	
2	Блок трансформатора тока	Б110□-2/К-□	1+1*	
3	Шина	ОЖ-□	1	
4	Шина	Ш-□	3	
5			3	
6			3	
9	Зажим аппаратный ТУ-34-13-11438-89	А4А-400	6	см. п. 2
10			6*	
Элементы фундаментов				в поставку завода не входит
81	Лежень	ЛЖ-2.8	2	
84		ЛЖ-6.0	2	
87	Блок стен подвала	ФСЗ-8	1	-"-

1. Шкафы зажимов и обогрева выключателя поставляются заводом, при необходимости. Завод может поставлять по два шкафа.
2. \* - Дополнительный блок трансформаторов тока оговаривается в опросном листе на КТПБ(М).
3. Кабельные конструкции учтены в модулях ОРУ 110кВ.
4. Штриховой линией показаны элементы, невошедшие в модуль.
5. \*\* - для выключателя LTB 145 D1/В размер равен 5200 мм. Блок выключателя LTB 145 D1/В предназначен для исполнения выключателя 1HSB425450M609.

Модуль В11Р. Узел выключателя ВГТ-110 II\* 40/2500 У1 или узел выключателя LTB 145 D1/В.

Изм. № подл.	Подп. и дата
Взам. инв. №	Изм. № докл.
Подп. и дата	Подп. и дата

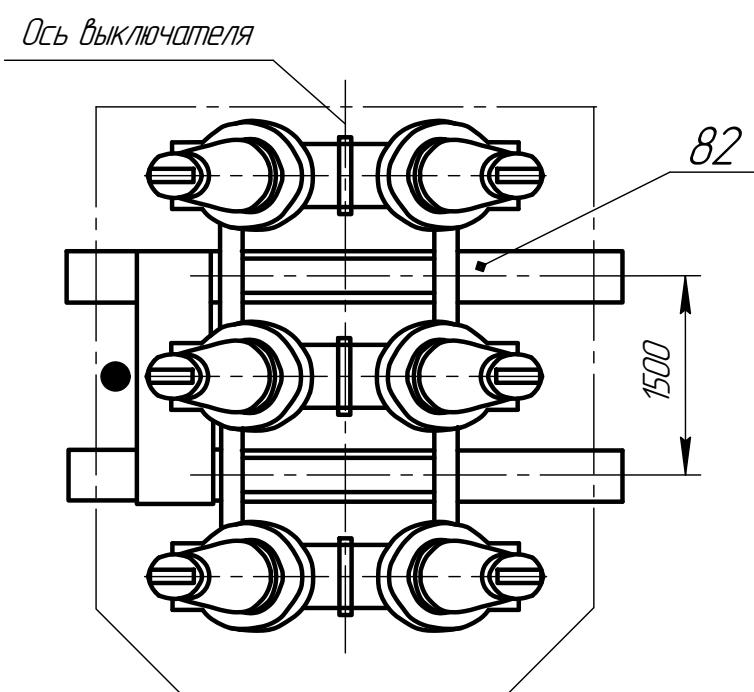
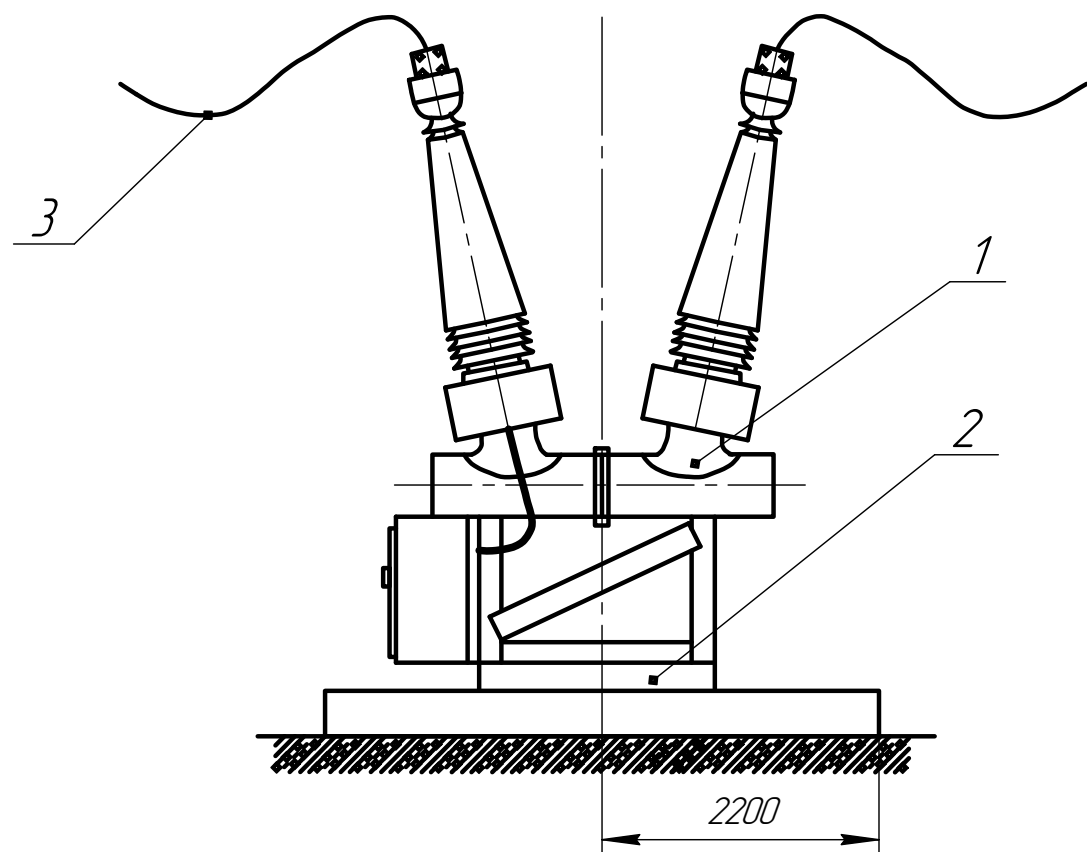
Изм.	Лист	№ докум.	Подп.	Дата
------	------	----------	-------	------

НКАИ.670049.028 ТИ

Лист  
261

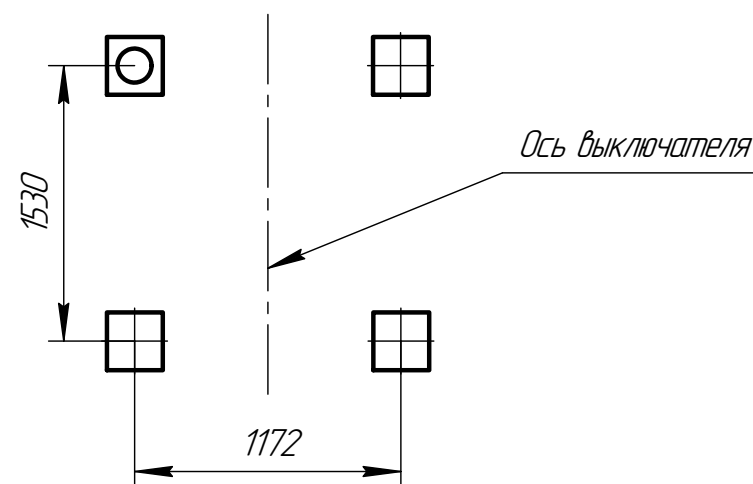
Копировал

Формат А4×2



№ поз.	Наименование	Тип	Кол-во	Примечание
1	Выключатель	145PM40-20 145PM40-12	1	
2	Швеллер	ШВ-50	2	
3	Шина	Ш-□	6	
	Стойка	НКАИ.3014.21.160	1	На чертеже условно не показано
Элементы фундаментов				
82	Лежень	ЛЖ-4,4	2	В поставку завода не входит
	Плита ж/б	УБК-5	1	В поставку завода не входит

План расположения стоек фундамента



Модуль В12Р. Узел выключателя 145PM40-20 и 145PM40-12

Изм. № подл.	Подп. и дата
Взам. инв. №	Интв. № докл.
Подп. и дата	Подп. и дата

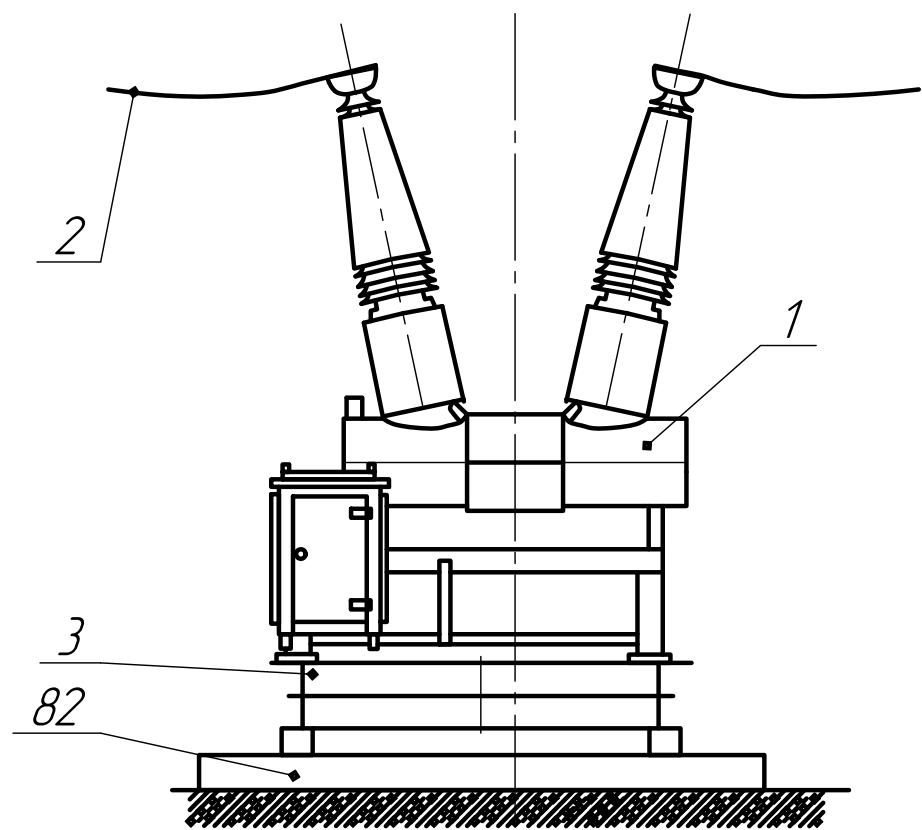
Изм.	Лист	№ докум.	Подп.	Дата
------	------	----------	-------	------

НКАИ.670049.028ТИ

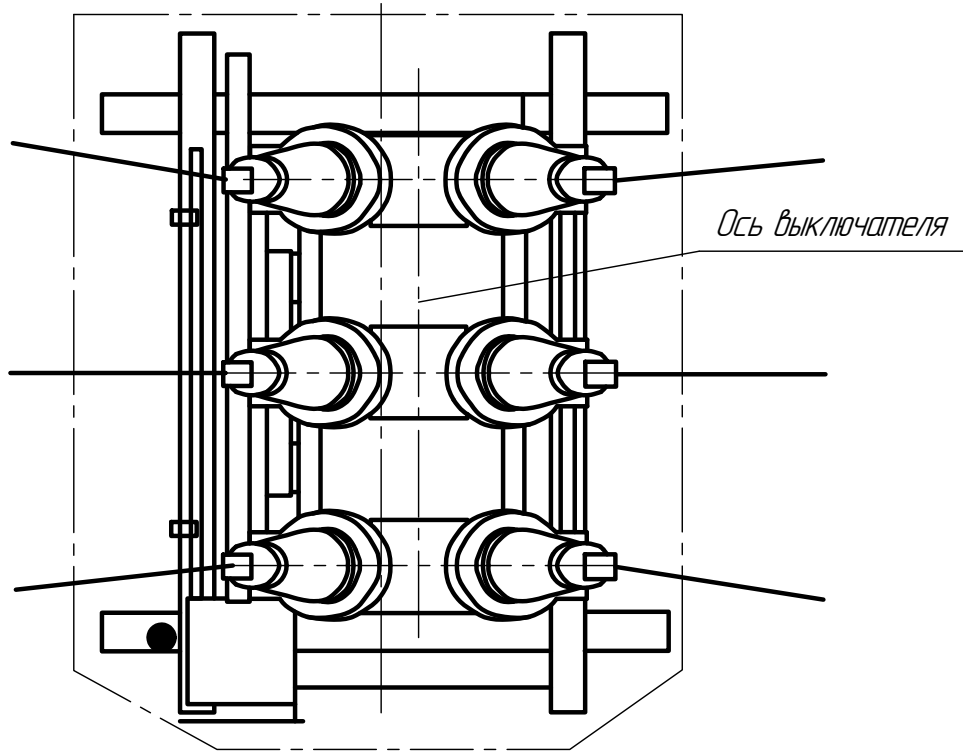
Лист  
262

Копировал

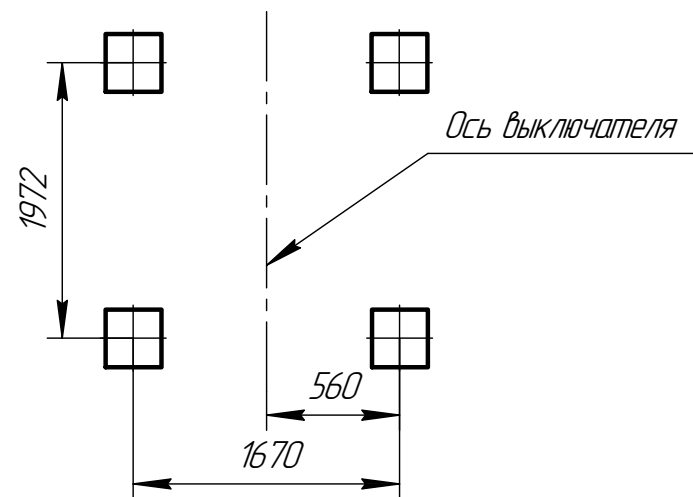
Формат А4×2



№ поз.	Наименование	Тип	Кол-во	Примечание
1	Выключатель	ВЭБ-110И*-40/2000Х/11	1	
2	Шина	Ш-□	6	
3	Рама	Р-□	1	
	Стойка	НКАИ.3014.21.160	1	На чертеже условно не показано
Элементы фундаментов				
82	Лежень	ЛЖ-4,4	2	В поставку завода не входит
	Плита ж/б	УБК-5	1	В поставку завода не входит



План расположения стоек фундамента



Модуль В13Р. Узел выключателя ВЭБ-110И\*-40/2000 УХ/11

Изм. № подл.	Подп. и дата
Взам. инв. №	Инд. № докл.
Подп. и дата	Подп. и дата

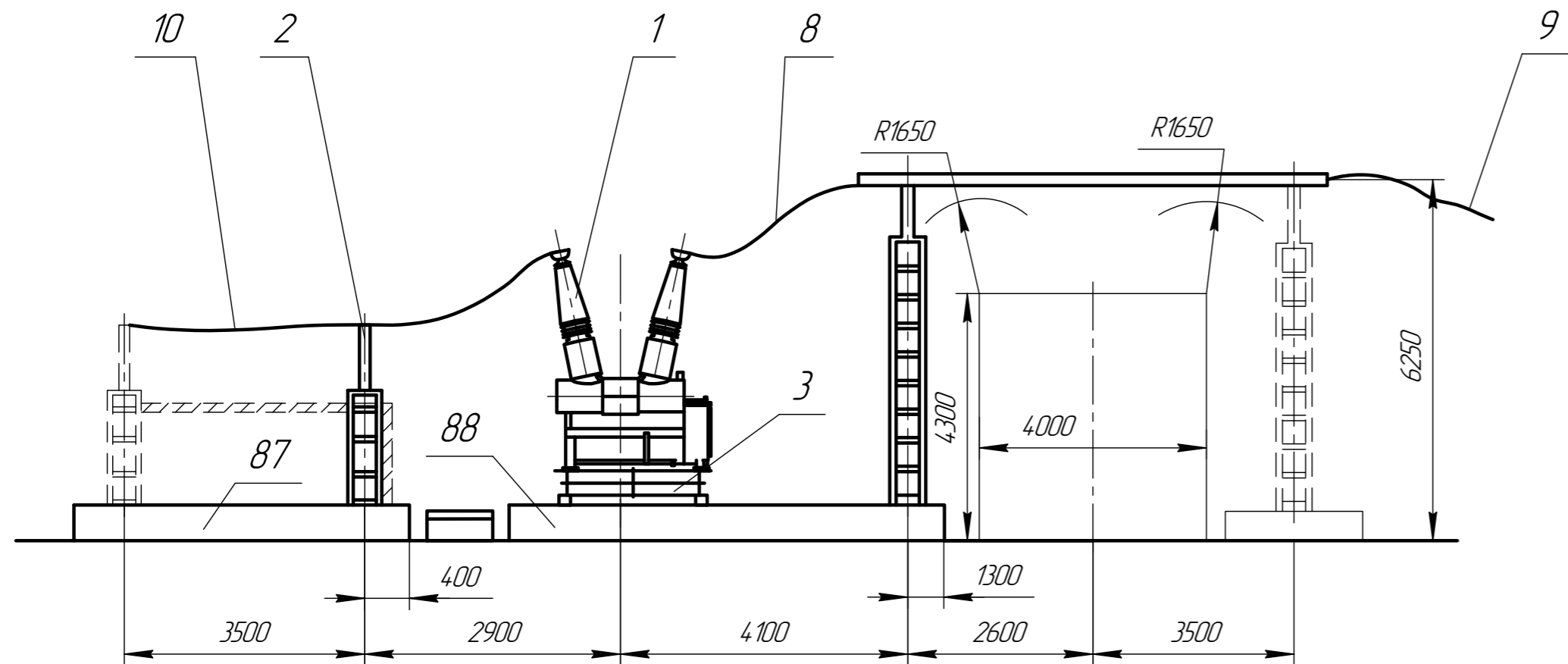
Изм.	Лист	№ докум.	Подп.	Дата
------	------	----------	-------	------

НКАИ.670049.028ТИ

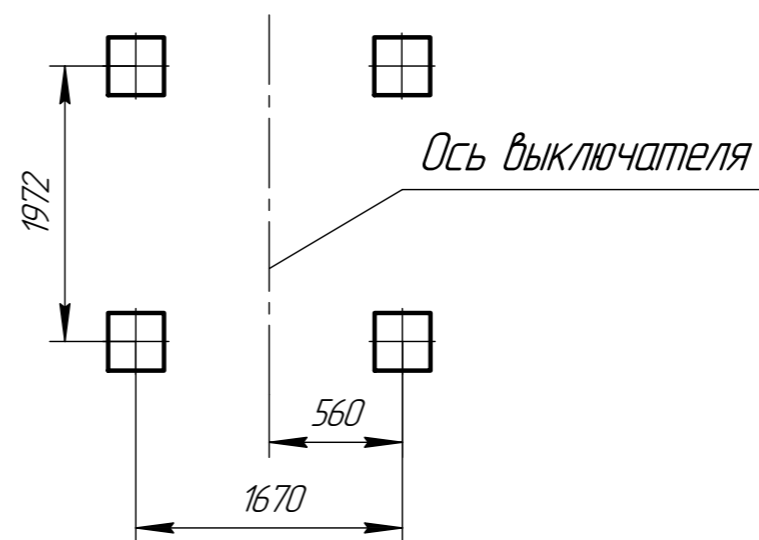
Лист  
263

Копировал

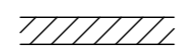
Формат А4х2



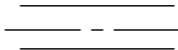
План расположения стоек фундамента



**Условное обозначение :**



Лоток кабельный подвесной.



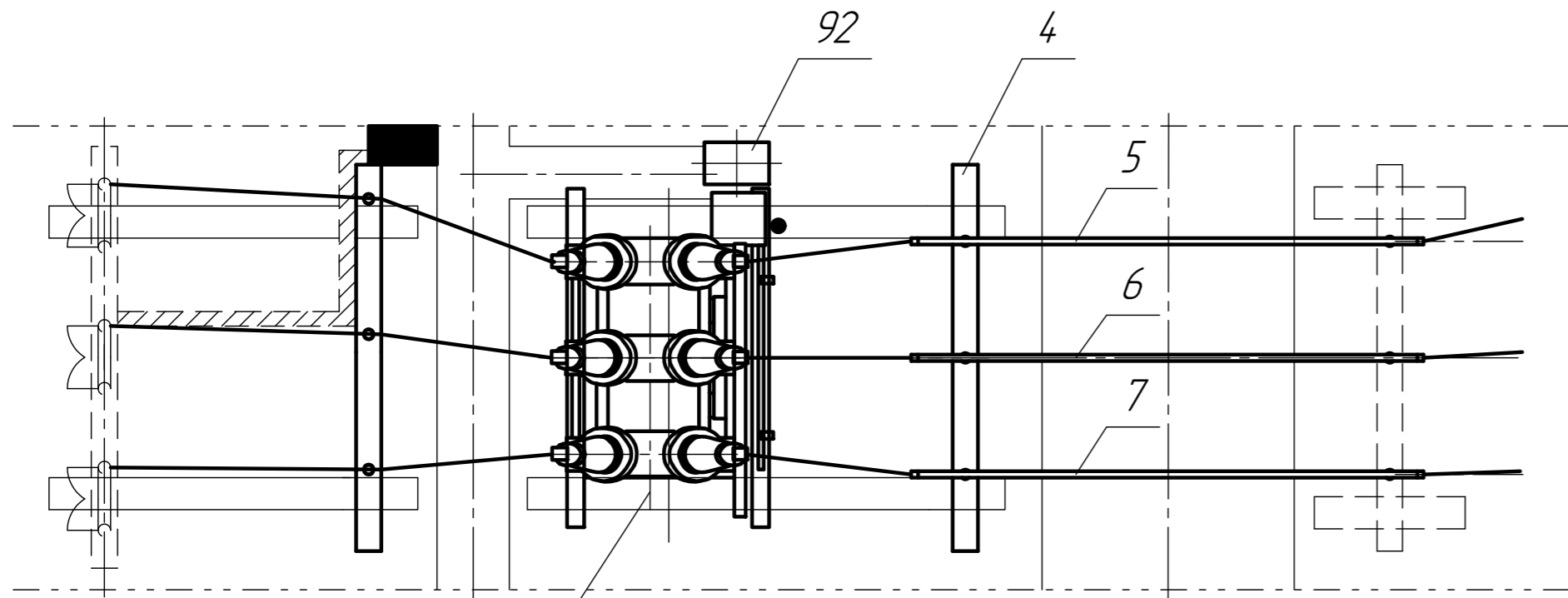
Лоток наземный железобетонный по типовому проекту № 4.407-267. (В поставку завода не входит)



Шахта кабельная для перехода из подвесных кабельных лотков в наземные и в КРУ или ОПУ.



Шкаф клемный.



Ось выключателя

№ поз	Наименование	Тип	Кол-во		Примечание
			1000	2000	
1	Выключатель	ВЗБ-110И*-40/2000Х/11	1	1	
2	Блок опорных изоляторов	Б110□-16-01-□	1	1	
2*	Блок трансформатора тока	Б110□-2/К-□	1	1	Тип т-ра по заказу
3	Рама	□	1	1	
4	Блок опорных изоляторов	Б110□-18-□	1	1	
5	Шина	ОЖ-□	1		желтая
		ОЖ-□		1	
6	Шина	ОЖ-□	1		зеленая
		ОЖ-□		1	
7	Шина	ОЖ-□	1		красная
		ОЖ-□		1	
8	Шина	Ш-□	3	6	
9	Шина	Ш-□	3		Для модулей:
	Шина	Ш-□		6	Р39Р, Р47Р, Р48Р
	Шина	Ш-□	3		Для модулей:
	Шина	Ш-□		6	Р30Р...59Р кроме Р39Р, Р47Р, Р48Р
10	Шина	Ш-□	3	6	
Элементы фундаментов					В поставку завода не входят
87	Лежень	ЛЖ-4,4	2	2	
88	Лежень	ЛЖ-6	2	2	
92	Плита	ЧБК-5	1	1	

1. При наличии в опрасном листе дополнительного блока трансформаторов тока в модуле, блок опорных изоляторов (поз. 2) заменяется на блок трансформатора тока (поз. 2\*).
2. Штриховой линией показаны элементы сопрягаемых модулей.

Модуль В14Р. Узел выключателя ВЗБ-110И\*-40/2000 УХ/11.

Изм.	Лист	№ докум.	Подп.	Дата
------	------	----------	-------	------

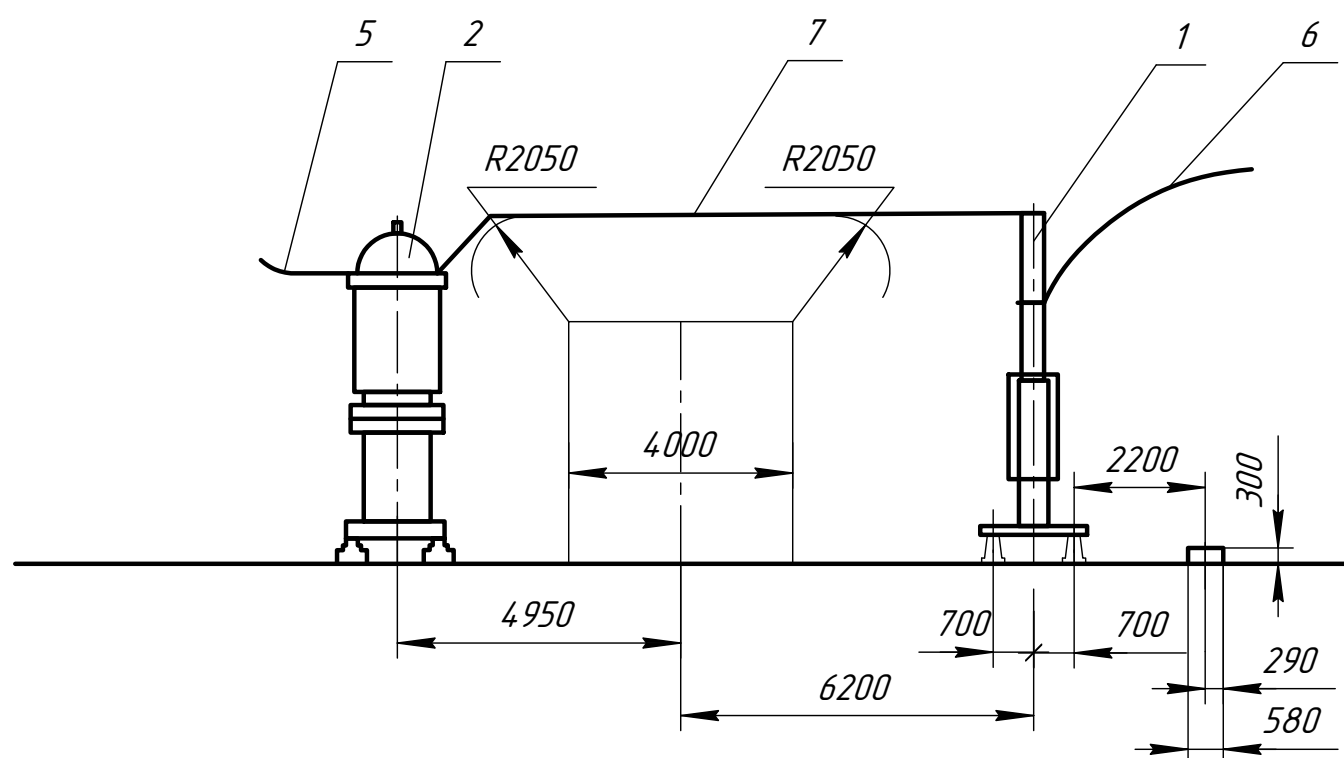
НКАИ.67004.9.028ТИ

Копировал

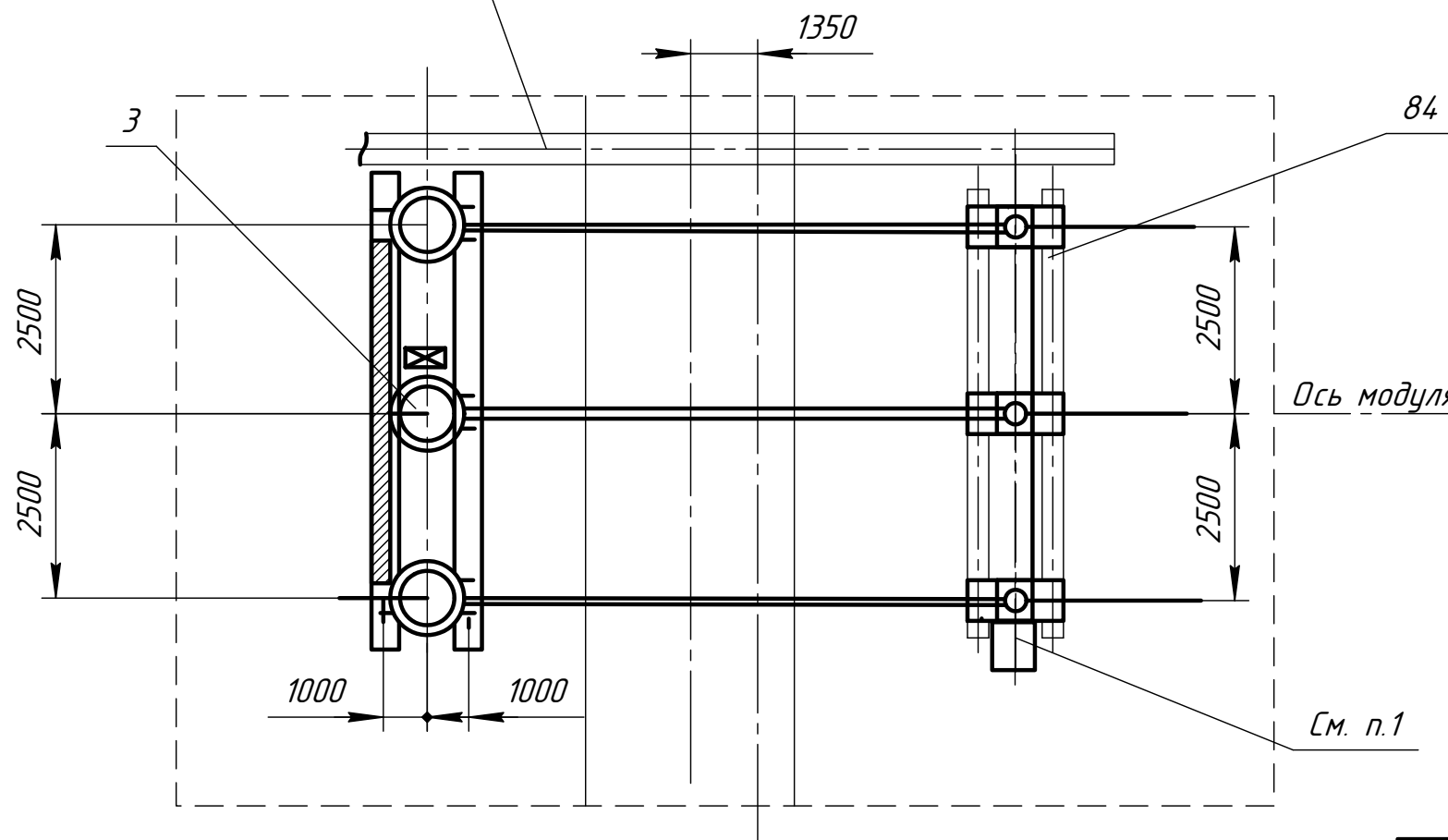
Формат А4х3

Лист  
264

Изм. № подл. Подп. и дата. Взам. инв. № Инв. № дробл. Подп. и дата.



Наземные кабельные коммуникации



№ поз.	Наименование	Тип	Кол-во	Примечание
1	Блок выключателя LTB-170	Б150 □-42/К- □	1	См. п. 1
2	Блок транс-ров тока	Б150 □-70-□	2	
3		Б150 □-70/К-□	1	
5	Шина	Ш - □	3	
6			3	
7	Шина	ОЖ - □	1	
Элементы фундаментов				
84	Лежень	ЛЖ-8,4	4	в поставку завода не входит

1. Ящики управления выключателем устанавливаются на металлоконструкции блока (поз.1); их номенклатура и количество определяются проектом.
2. Кабельные конструкции учтены в модуле ОРУ 150кВ.
3. Штриховой линией показана граница модуля.

Модуль В15Р. LTB 170Е1.

Изм. № подл.	Подп. и дата
Взам. инв. №	Инд. № докл.
Подп. и дата	Подп. и дата

Изм.	Лист	№ докум.	Подп.	Дата
------	------	----------	-------	------

НКАИ.670049.028 ТИ

Копировал

Формат А3

Лист  
265