

Концерн «Высоковольтный союз»

ООО «НТЭАЗ Электрик»

Комплектное распределительное устройство типа ЗКВЭ-10

Техническая информация
ВУИЕ.674622.001 ТИ

Редакция 3

Инь.№ подл.	Подп. и дата	Взам. инв. №	Инь.№ дубл.	Подп. и дата

2009

тока.

*** Или менее, в зависимости от применяемого аппарата.

4 КОНСТРУКЦИЯ И ПРИНЦИП ДЕЙСТВИЯ ШКАФА

Высоковольтный распределительный шкаф 3КВЭ-10-630-20 УХЛ2.1(Т2.1) состоит из выкатного элемента с вакуумным выключателем, разъединителя с заземляющими ножами, предохранителей токоограничивающих, трансформаторов тока, трансформаторов напряжения, ограничителей перенапряжения, аппаратуры релейной защиты и автоматики.

В высоковольтном шкафу все части, находящиеся под напряжением, закрыты на время эксплуатации, но доступны после отключения шкафа от сети.

Шкаф представляет собой металлическую сборную конструкцию (рисунок А.1), разделённую перегородками на высоковольтные отсеки: разъединителя 1, выкатного элемента 3, заземлителя 4, отсек трансформаторов напряжения 5, отсек трансформаторов тока 6,- и два низковольтных релейных отсека 2. Боковые проемы шкафов закрыты съёмными крышками на спецвинтах. Верхний и нижний задние проемы закрыты дверями на спецвинтах.

С целью максимального ограничения времени действия дуги аварийных коротких замыканий в шкафу предусмотрен клапан сброса давления в сочетании с конечным выключателем, а также светочувствительные фототиристоры.

Доступ к отсекам РЗА возможен при открытой двери, а непосредственно к вакуумному выключателю через дверь.

В шкафу есть все необходимые блокировки:

- блокировка, не допускающая включение или отключение разъединителя при включенном высоковольтном выключателе в рабочем положении выкатного элемента;

- блокировка между разъединителем и заземляющими ножами разъединителя, не допускающая включение разъединителя при включенных ножах заземления либо включение ножей заземления при включенном разъединителе;

- блокировка, не допускающая перемещений выкатного элемента из рабочего положения в контрольное (разобщенное), а также из контрольного (разобщенного) положения в рабочее при включенном положении высоковольтного выключателя, установленного на выкатном элементе;

- блокировка, не допускающая включение высоковольтного выключателя, установленного на выкатном элементе, при положении выкатного элемента в промежутке между рабочим и контрольным положением;

- блокировка, не допускающая перемещения выкатного элемента из контрольного (разобщенного) в рабочее положение при включенных заземляющих ножах разъединителя и заземлителя.

Изм.	Лист	№ докум.	Подп.	Дата	Инв.№ дубл.	Взам. инв. №	Подп. и дата	Инв.№ подл.	Подп. и дата	ВУИЕ.674622.001 ТИ	Лист
											5

- блокировка, не допускающая перемещения выкатного элемента из контрольного (разобщенного) в рабочее положение при включенных заземляющих ножах разъединителя и заземлителя.

Для ввода силовых кабелей в основании шкафа имеются ограничивающие коробки, для крепления кабелей - скобы.

5 СХЕМЫ ГЛАВНЫХ И ВТОРИЧНЫХ ЦЕПЕЙ ШКАФА

Напряжение 10(6) кВ подводится по гибкому кабелю на разъединитель. В двух фазах силовой цепи после разъединителя установлены трансформаторы тока, имеющие по две вторичные обмотки. Далее напряжение поступает через предохранители к трансформатору собственных нужд и через вакуумный выключатель к силовому двигателю. Параллельно двигателю установлены ограничители перенапряжения, предназначены для ограничения коммутационных перенапряжений. При включенном разъединителе, с трансформатора собственных нужд, в шкаф поступает переменное напряжение 220В и далее на цепи управления и защиты.

По желанию заказчика, возможно изготовление шкафов, как с применением обычной релейной аппаратуры, так и с микропроцессорным устройством управления и защиты.

6 КОМПЛЕКТНОСТЬ ПОСТАВКИ

В комплект поставки входят:

- шкаф с аппаратурой и приборами главных и вспомогательных цепей;
- комплект ЗИП.

К шкафу прикладывается:

- паспорт;
- руководство по эксплуатации;
- ведомость ЗИП;
- эксплуатационная документация на комплектующую аппаратуру;
- альбом принципиальных и монтажных схем вспомогательных цепей.

7 ЗАКАЗ КРУ

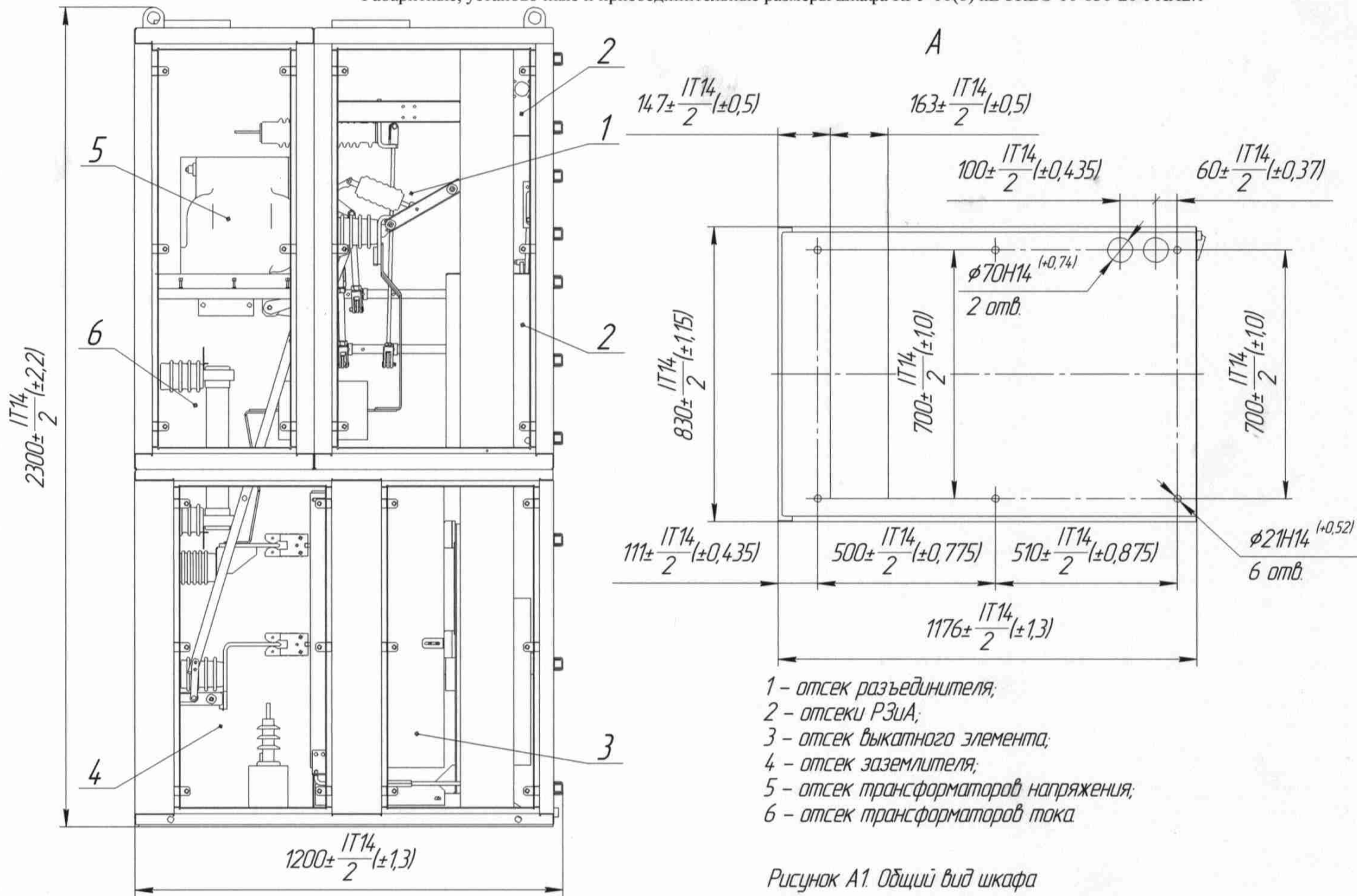
Для заказа шкафа ЗКВЭ-10 необходимо заполнить опросный лист Приложение Б.

Контактная информация:

ЗАО "Высоковольтный союз"
ул. Торговая, 5, г. Екатеринбург, 620010, Россия
телефон: (+7 343) 217-48-44
факс: (+7 343) 217-48-44
<http://www.vsoyuz.ru/>
e-mail: ekaterinburg@vsoyuz.ru

ООО "Высоковольтный союз-Украина"
ул. Белая, 16, г. Ровно, 33001, Украина
телефон: (+38 0362) 61-72-94
факс: (+38 0362) 61-72-10
www.vsoyuz.com.ua
e-mail: rivne@vsoyuz.com.ua

Изм.	Лист	№ докум.	Подп.	Дата	Подп. и дата	Взам. инв. №	Инд. № дубл.	Подп. и дата	Изм. № подл.	13/2008	А. А. М. О. В.	ВУИЕ.674622.001 ТИ	Лист
													6



- 1 - отсек разъединителя;
- 2 - отсеки РЗиА;
- 3 - отсек выкатного элемента;
- 4 - отсек заземлителя;
- 5 - отсек трансформаторов напряжения;
- 6 - отсек трансформаторов тока.

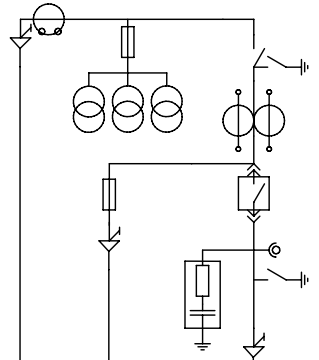
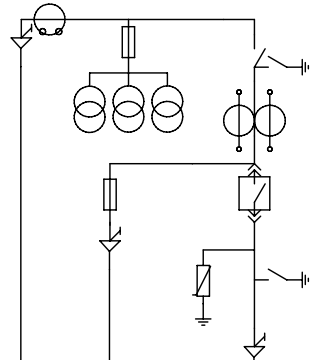
Рисунок А1. Общий вид шкафа

↑ А Крышки условно не изображены

Изм.	Лист	№ докум.	Подп.	Дата

И-№, № подл. Подп. и дата. Взам. инв. №. Инв. № дубл. Подп. и дата.

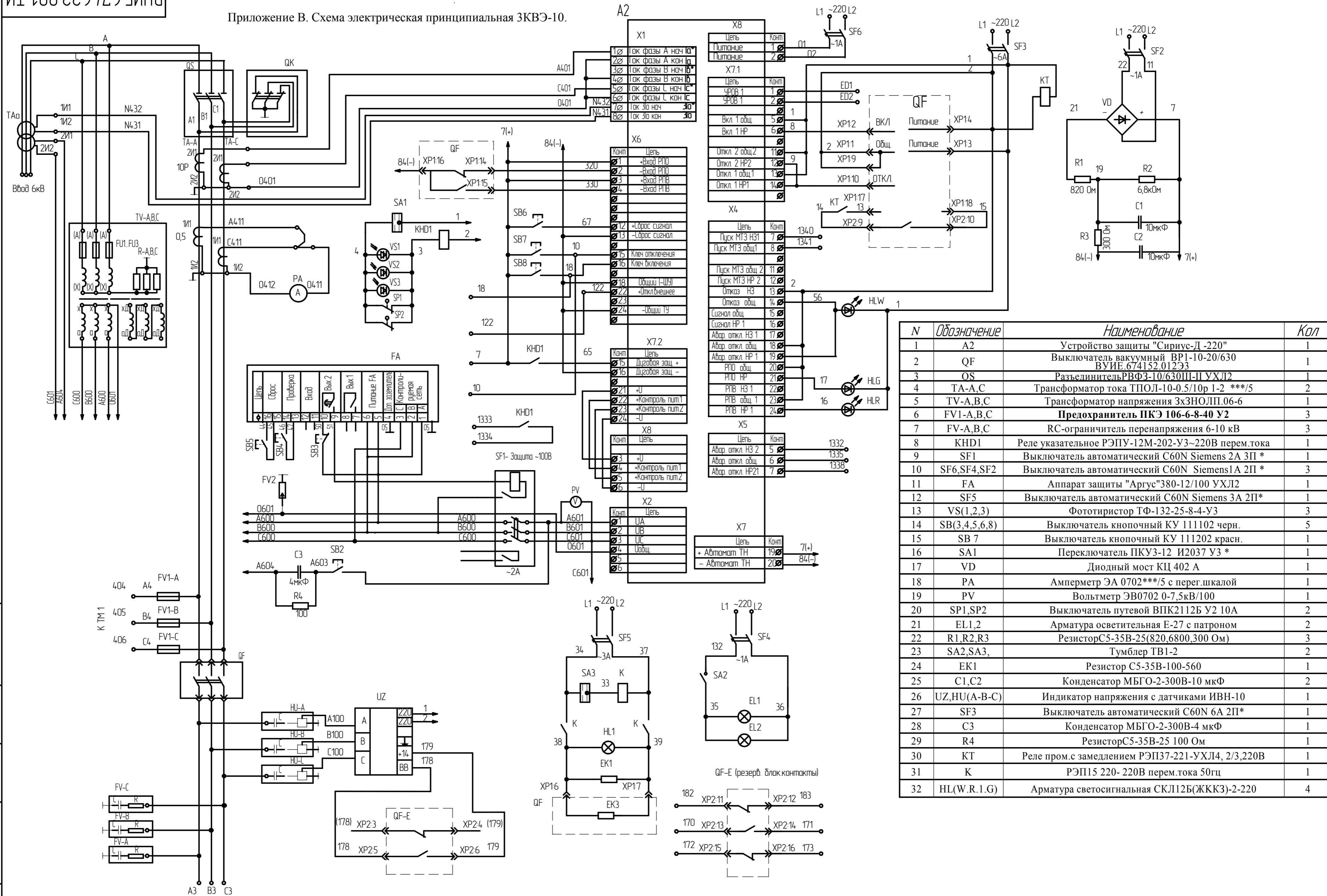
Приложение Б
Форма опросного листа.

Запрашиваемые данные						
Номинальное напряжение						
Номинальный ток						
Схема первичных соединений						
Номенклатурное обозначение шкафа		3КВЭ-10-630-20 II	УХЛ2.1	3КВЭ-10-630-20 II		УХЛ2.1
Обозначение схемы вторичных соединений						
Вакуумный выключатель		ВР1-10-20/630	У2	3АН-5 "Siemens"	У2	
Трансформатор тока (тип, коэффициент трансформации, класс точности)		ТПОЛ-10-1-1 0,5/10Р	/5	ТПОЛ-10-1-1 0,5/10Р	/5	
Трансформатор напряжения (тип, коэффициент трансформации, класс точности)		3хЗНОЛп.0,6-6		3хЗНОЛп.0,6-6		
Тип предохранителя, ток плавких вставок		ПКЭ 106-6	ХЛ2	ПКЭ 106-6	ХЛ2	
Ограничители перенапряжения (ОПН или RC-цепи)		RC-цепь или ОПН		RC-цепь или ОПН		
Тип микропроцессорного устройства защит		Сириус-21МЛ или др. микропроцессор		Сириус-21МЛ или др. микропроцессор		
Электромеханическая защита						
Технический учет эл. энергии (тип счетчика)						
Коммерческий учет эл. энергии (тип счетчика)		СЭТ 4 или др.		СЭТ 4 или др.		
Индикатор контроля фазировки и напряжения "за выключателем"						
Тип эксковатора						
Кол-во ячеек						
Наименование объекта						
Наименование заказчика, адрес						
Поставщик, адрес		ООО "НТЭАЗ Электрик"		ООО "НТЭАЗ Электрик"		

Инд. № подл. Подп. и дата. Взам. инв. № Инв. № дцкл. Подп. и дата.

Изм.	Лист	№ докум.	Подп.	Дата

Приложение В. Схема электрическая принципиальная ЗКВЭ-10.



N	Обозначение	Наименование	Кол
1	A2	Устройство защиты "Сириус-Д-220"	1
2	QF	Выключатель вакуумный ВР1-10-20/630 ВУИЕ.674152.012Э3	1
3	OS	Разъединитель РВФЗ-10/630П-П УХЛ2	1
4	TA-A,C	Трансформатор тока ТПОЛ-10-0.5/10р 1-2 ***/5	2
5	TV-A,B,C	Трансформатор напряжения 3х3НОЛП.06-6	1
6	FV1-A,B,C	Предохранитель ПКЭ 106-6-8-40 У2	3
7	FV-A,B,C	RC-ограничитель перенапряжения 6-10 кВ	3
8	KHD1	Реле указательное РЭПУ-12М-202-У3~220В перем.тока	1
9	SF1	Выключатель автоматический С60N Siemens 2А 3П *	1
10	SF6,SF4,SF2	Выключатель автоматический С60N Siemens 1А 2П *	3
11	FA	Аппарат защиты "Аргус"380-12/100 УХЛ2	1
12	SF5	Выключатель автоматический С60N Siemens 3А 2П*	1
13	VS(1,2,3)	Фототиристор ТФ-132-25-8-4-У3	3
14	SB(3,4,5,6,8)	Выключатель кнопочный КУ 111102 черн.	1
15	SB 7	Выключатель кнопочный КУ 111202 красн.	1
16	SA1	Переключатель ПКУЗ-12 И2037 УЗ *	1
17	VD	Диодный мост КЦ 402 А	1
18	PA	Амперметр ЭА 0702***/5 с перег.шкалой	1
19	PV	Вольтметр ЭВ0702 0-7,5кВ/100	1
20	SP1,SP2	Выключатель путевого ВПК2112Б У2 10А	2
21	EL1,2	Арматура осветительная Е-27 с патроном	2
22	R1,R2,R3	Резистор С5-35В-25(820,6800,300 Ом)	3
23	SA2,SA3,	Тумблер ТВ1-2	2
24	EK1	Резистор С5-35В-100-560	1
25	C1,C2	Конденсатор МБГО-2-300В-10 мкФ	2
26	UZ,HU(A-B-C)	Индикатор напряжения с датчиками ИВН-10	1
27	SF3	Выключатель автоматический С60N 6А 2П*	1
28	C3	Конденсатор МБГО-2-300В-4 мкФ	1
29	R4	Резистор С5-35В-25 100 Ом	1
30	KT	Реле пром.с замедлением РЭП37-221-УХЛ4, 2/3,220В	1
31	K	РЭП15 220- 220В перем.тока 50Гц	1
32	HL(W.R.I.G)	Арматура светосигнальная СКЛ112Б(ЖКК3)-2-220	4

* - допускается замена комплектующих, улучшающая характеристики изделия
 *** - согласно опросному листу.

Изм. №, дата, Подп. и дата, Взам. инв. №, Инв. № докл., Подп. и дата

