

Рисунок А.1 – Габаритные, установочные и присоединительные размеры выключателей вакуумных серии ВР35НС

Продолжение приложения А

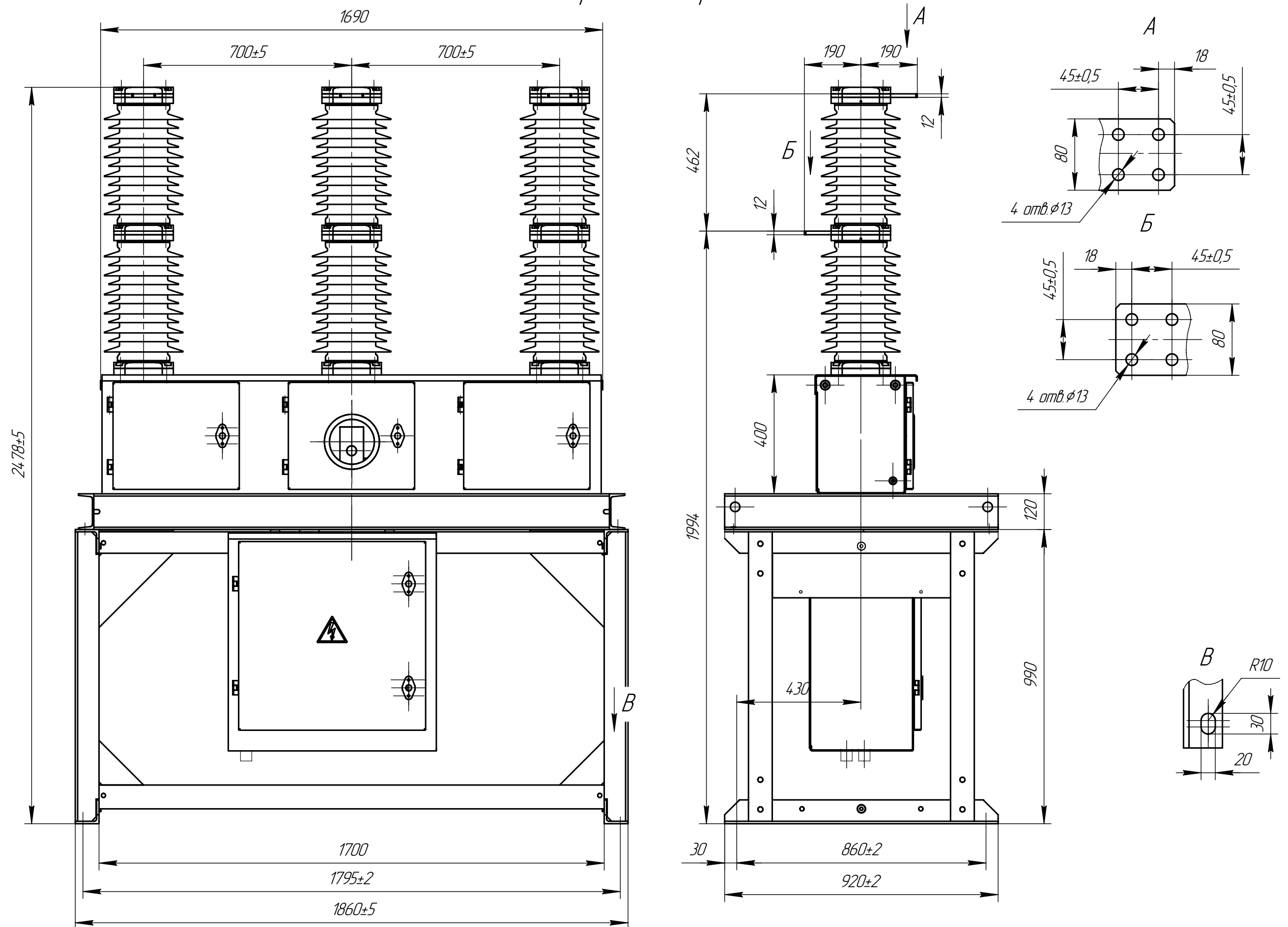


Рисунок А.2 – Габаритные, установочные и присоединительные размеры выключателей вакуумных серии ВР35НС на установочной раме